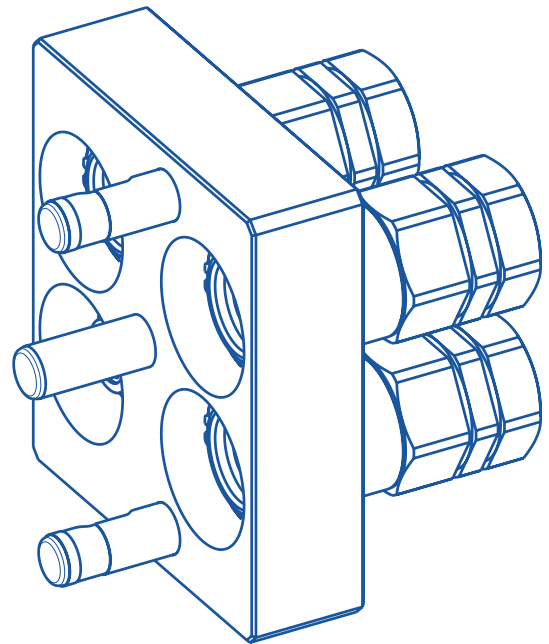
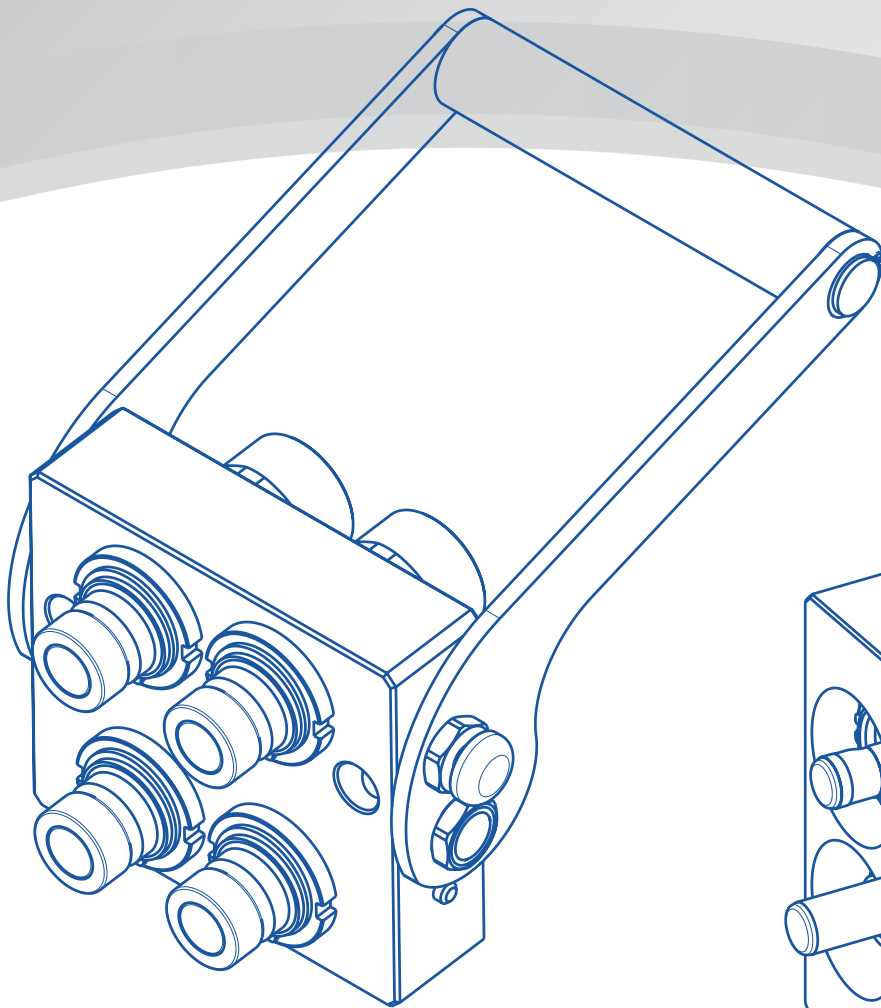


MULTI KUPPLUNGEN



MULTI-KUPPLUNGEN

Flat-Face, beidseitig unter vollem Restdruck kuppelbar

Zink-Nickel-Oberfläche

Hydraulik · Elektro · Luft · Wasser



Unter Druck
kuppelbar



DP Serie

Ventilform: flach

Austausch: Stucchi Profil

Erhältliche Größen: 3/8" bis 3/4"

Betriebsdruck: bis 350 bar

Durchflussrate: bis 378 Liter/min.

Material: Aluminium und hochfester Karbonstahl

GR Serie

Ventilform: flach

Austausch: Stucchi Profil

Erhältliche Größen: 3/8" bis 1"

Betriebsdruck: bis 350 bar

Durchflussrate: bis 378 Liter/min.

Material: Messing und hochfester Karbonstahl



Multikupplungs-Schnellwechselsysteme

DP 2 2-fach System

GR 3 3-fach System

DP 4 4-fach System

GR 6 6-fach System

GR 10 10-fach System

Multikupplungen im Baukastensystem:

verschiedene Kupplungsgrößen und -Typen kombinierbar

Übersicht ...

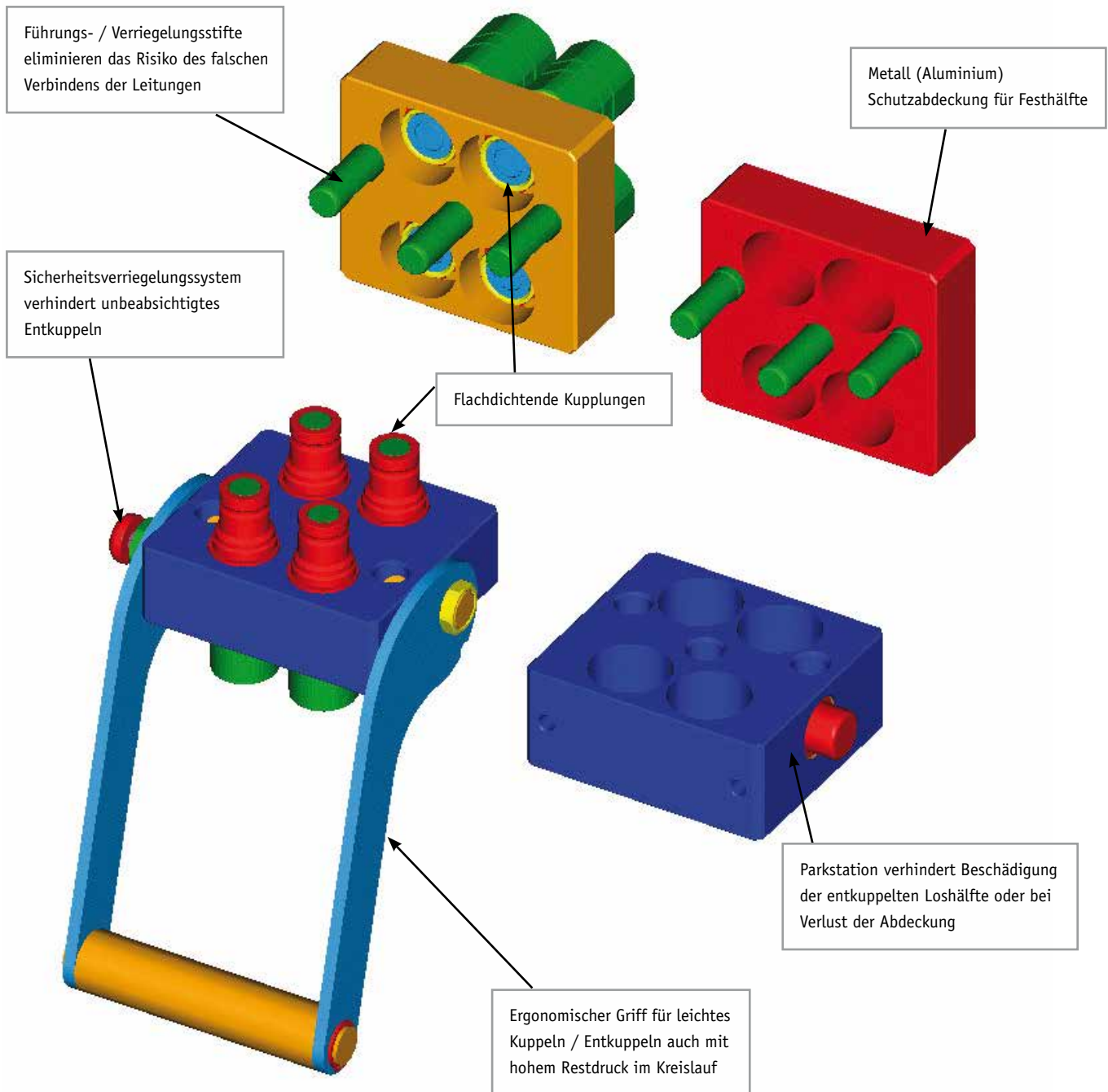
Bitte entnehmen Sie die Bedienungs- und Wartungsanleitung der Multikupplungen unserer Wagener-Homepage unter folgendem Link: <http://www.wagener-gmbh.com/support/>

	FAP 9			FAP13		FAP15		FAP17		FAP21		Elektro-Kupplung anstelle der Hydraulik-Kupplung (*) nur für Elektro, nicht Hydraulik		Max. Kupplungen gesamt
	Größe	3/8"	1/2"	5/8"	3/4"	1"	3/8"	1/2"	Max. Durchfluss empfohlen (l/min)	46	90	148	200	
Gewindegröße (Alternative)	3/8" (1/2")	1/2" (3/4")	3/4"	1" (3/4")	1-1/4" (1")									
DP2-9ZN	DP	2	A									1		2
DP2-9L	DP	2	A									2		2
DP2-13ZN	DP			2									1	2
DP2-13Q	DP			2									2	2
DP2-15	DP				2									2
DP2-17ZN	DP						2							2
DPT2ZN	DP	1	D	1										2
DP3-L	DP	1	D		2							1		3
DPT3ZN	DP	1	D	1								1*		3
DPJ3ZN	DP	2	A									1*		3
DP4-9ZN	DP	4	A									2		4
DP4-13ZN	DP			4									2	4
DP6-9ZN	DP	4	A									2 (mod.EC6FA)*		6
DP6AD	DP	2	D				4					2		6
GR3-9ZN	GR	3	A									1		3
GR3-13ZN	GR			3									1	3
GRK3ZN	GR	1	D						2			1		3
GRI3	GR			2		1							2	3
GRI4SBZN	GR	2	D	1		1						2		4
GRB4ZN	GR	2	D	2								2		4
GR4MRZN	GR	2	D	1				1				2		4
GRI4ZN	GR	2	D			1		1				2		4
GRI4TBZN	GR	2	D			2						2		4
GR5AAZN	GR			2				3					2	5
GRD5ZN	GR	3	D					1		1		2		5
GRZ5ZN	GR			2		2				1				5
GR5-15ZN	GR					5								5
GRV5IFZN	GR	4	A									1*		5
GR6-9ZN	GR	6	A									2		6
GRT6ZN	GR	4	D	2								2		6
GRM6MCZN	GR	2	D	2		2						2		6
GR6-13ZN	GR			6									2	6
GRC6ZN	GR	3	D	1		1		1				2		6
GRP6ZN	GR	1	D	1		1		2				1		6
GRM6ZN	GR	2	D			2		2				2		6
GR6ABZN	GR			4				2					4	6
GRU6ZN	GR	2	D	2				1		1		1		6
GR6LLZN	GR			2				4					2	6
GRM6ALZN	GR	2	D			4						2		6
GR7ABZN	GR	4	D	3								4		7
GR7ACZN	GR	4	D „HP“									4		7
GR7AAZN	GR	4	D	1				2				4		7
GR8ABZN	GR	6	D	2								6		8
GR8AAZN	GR	7	D					1				7		8
GR10-9ZN	GR	10	D									2		10
GR10-13ZN	GR			10									2	10

MULTI-KUPPLUNGEN DP-SERIE

Technische Eigenschaften und Optionen

- Austauschbarkeit: Stucchi interne Spezifikation
 - Mechanische Verbindung: interne Verriegelungswalzen und Verriegelungsstifte
 - Verbindungssystem: Bedienung über den Hebel
 - Entkuppelsystem: Bedienung über den Hebel
- Konstruktionsmaterial und Oberflächenbehandlung: Gehäuseplatten aus Aluminium-Legierung eloxiert. Verriegelungswalzen und Stifte aus hochwiderstandsfähigem Carbonstahl mit Nitrier- und Oxidationsbehandlung (QPQ-Oberflächenschutz). Andere Komponenten aus Carbonstahl mit Zink-Nickel-Beschichtung.



MULTI-KUPPLUNGEN DP-SERIE

Vorteile

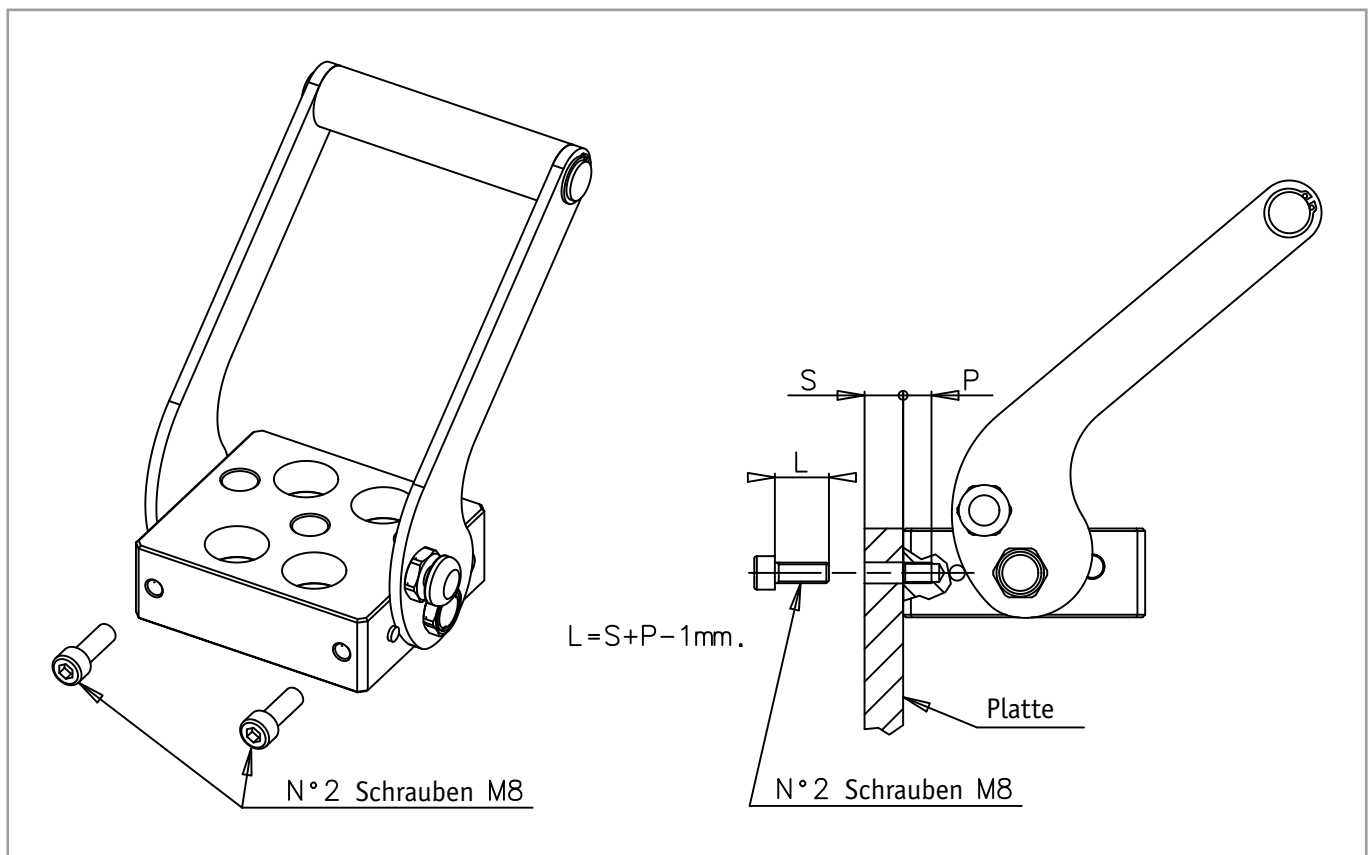
- Schnelles Kuppeln und Entkuppeln von bis zu vier hydraulischen, elektrischen und pneumatischen Leitungen mit Verwechslungssicherheit.
- Flachdichtende Kupplungen: Leicht zu reinigen und somit Vermeidung der Verschmutzung des Kreislaufs. Leakagearm.
- Kupplungen montiert auf den Platten mit Kontermuttern und Federringen für eine einfache Installation oder einfachen Ersatz.
- Die Verwendung von FAP-Kupplungen mit 3-fach Ventilsystem ermöglicht Kuppeln und Entkuppeln bei hohem Restdruck im Kreislauf.
- Kupplungsmuffen können manuell mit den Steckern an der Festhälfte verbunden werden. Dieses kann sehr nützlich sein für die Verbindung von Nebenleitungen.
- Möglichkeit des Anbaus eines elektrischen Verbinders für ein elektronisches Kontrollsystem an der Anlage.

- Mechanische Verbindung durch interne Verriegelungswalzen und Verriegelungsstifte verhindert Brinelling Effect auf den Kupplungen.
- Kompaktes Design.
- Einfach zu installieren, auch an bereits bestehendes System. Sicher und einfach in der Anwendung.

Verwendung

Installation

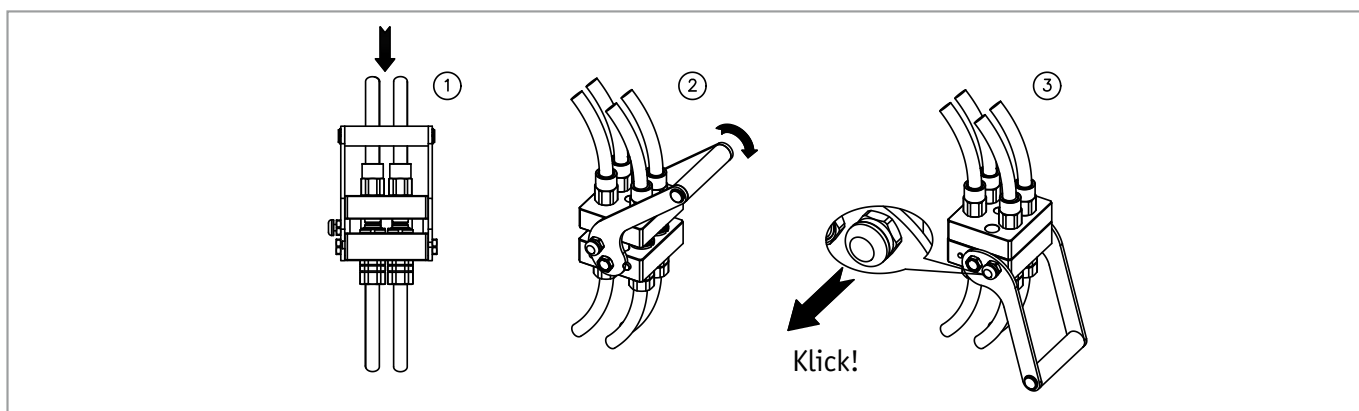
- Befestigen Sie das Multikupplungs-Festteil an der Maschine unter der Verwendung von Fixierungsschrauben gemäß nachstehender Zeichnung.



MULTI-KUPPLUNGEN DP-SERIE

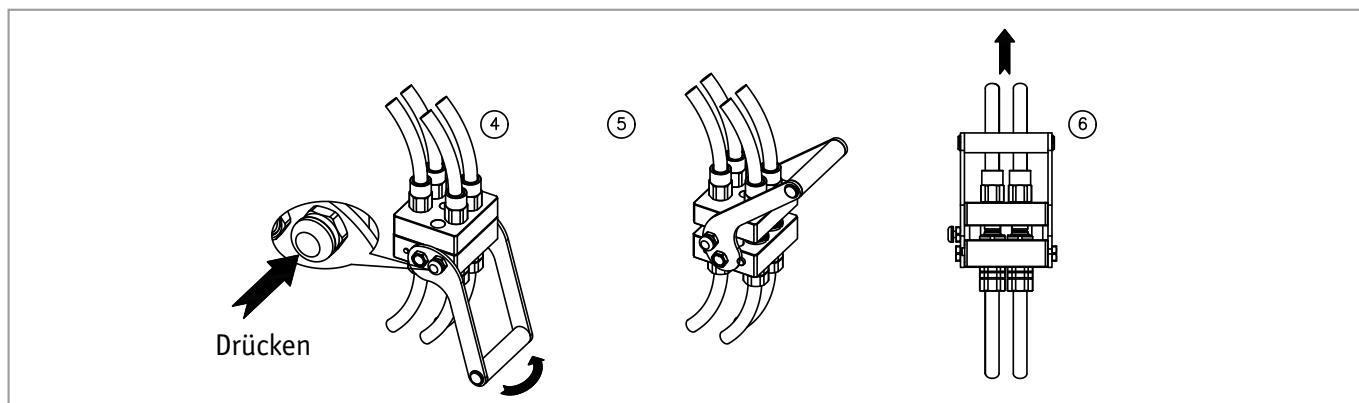
Zum Kuppeln:

- Vor dem Kuppeln reinigen Sie die Oberflächen aller Kontaktflächen, um Schmutzeinschluss im System zu vermeiden.
- Stecken Sie die Führungstifte der Loshälfte in die Löcher der Festhälfte und bewegen Sie die Loshälfte bis der Kontakt zwischen den Kuppelflächen besteht (siehe Darstellung 1).
- Bewegen Sie den Hebel in Richtung der Festhälfte (Darstellung 2).
- Fahren Sie mit der Hebelbewegung fort, bis die Sicherheitsverriegelung automatisch einrastet (Darstellung 3).
- Jetzt ist die Multikupplung gekuppelt und einsatzbereit.
- Falls noch Restdruck im Kreislauf vorhanden ist, wird die maximale Kraft nur für das letzte Drittel der Verbindung benötigt.



Zum Entkuppeln:

- Drücken Sie den roten Sicherheitsknopf, zur selben Zeit bewegen Sie den Hebel in Richtung der Loshälfte (Darstellung 4).
- Fahren Sie mit der Hebelbewegung fort bis zum mechanischen Stopp des Hebels (Darstellung 5).
- Jetzt ist die Multikupplung entkuppelt und die Loshälfte kann entnommen werden (Darstellung 6).
- Wenn die Festhälfte kopfüber montiert ist, muss die Loshälfte gestützt werden, um ein Herunterfallen bzw. Beschädigungen zu vermeiden.
- Falls beim Entkuppeln Restdruck im Kreislauf vorhanden ist, wird die maximale Kraft nur für das erste Drittel des Entkuppelns benötigt.



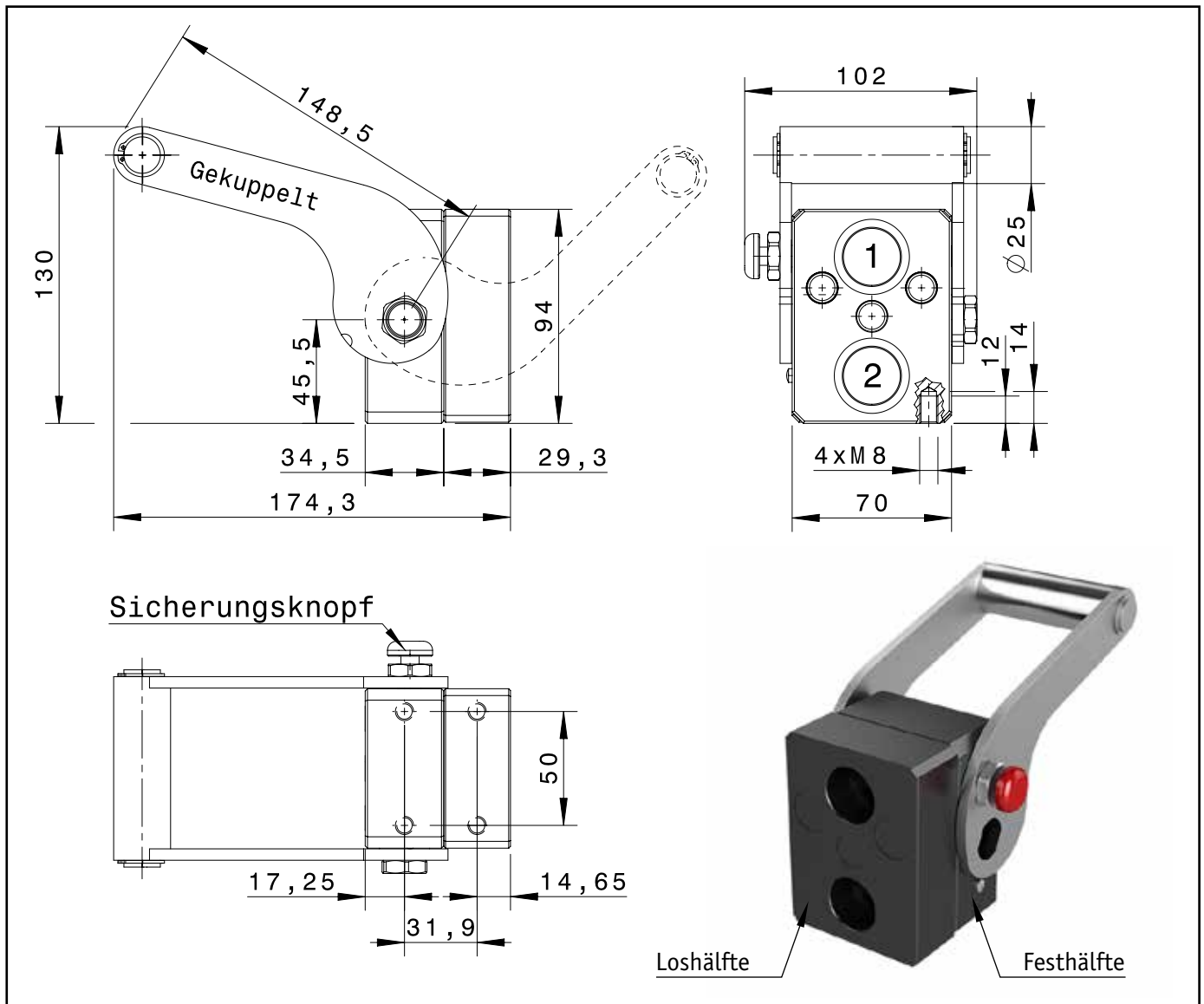
Warnung!

Betätigen Sie den Hebel nicht gewaltsam, wenn der rote Sicherheitsknopf nicht gedrückt ist. Benutzen Sie keine Verlängerungen oder andere Werkzeuge, um die Schwenkung des Hebels zu erleichtern.

Verbinden Sie Fest- und Loshälfte nicht, wenn Schmutz oder andere Stoffe zwischen ihnen sind.

Wenn die Multikupplung entkuppelt wird, ist es ratsam eine Schutzkappe für die Festhälfte und die Parkstation für die Loshälfte zu verwenden.

MULTI-KUPPLUNG DP2-9



Gewicht: Festhälfte - 1,5 kg
Loshälfte - 0,8 kg

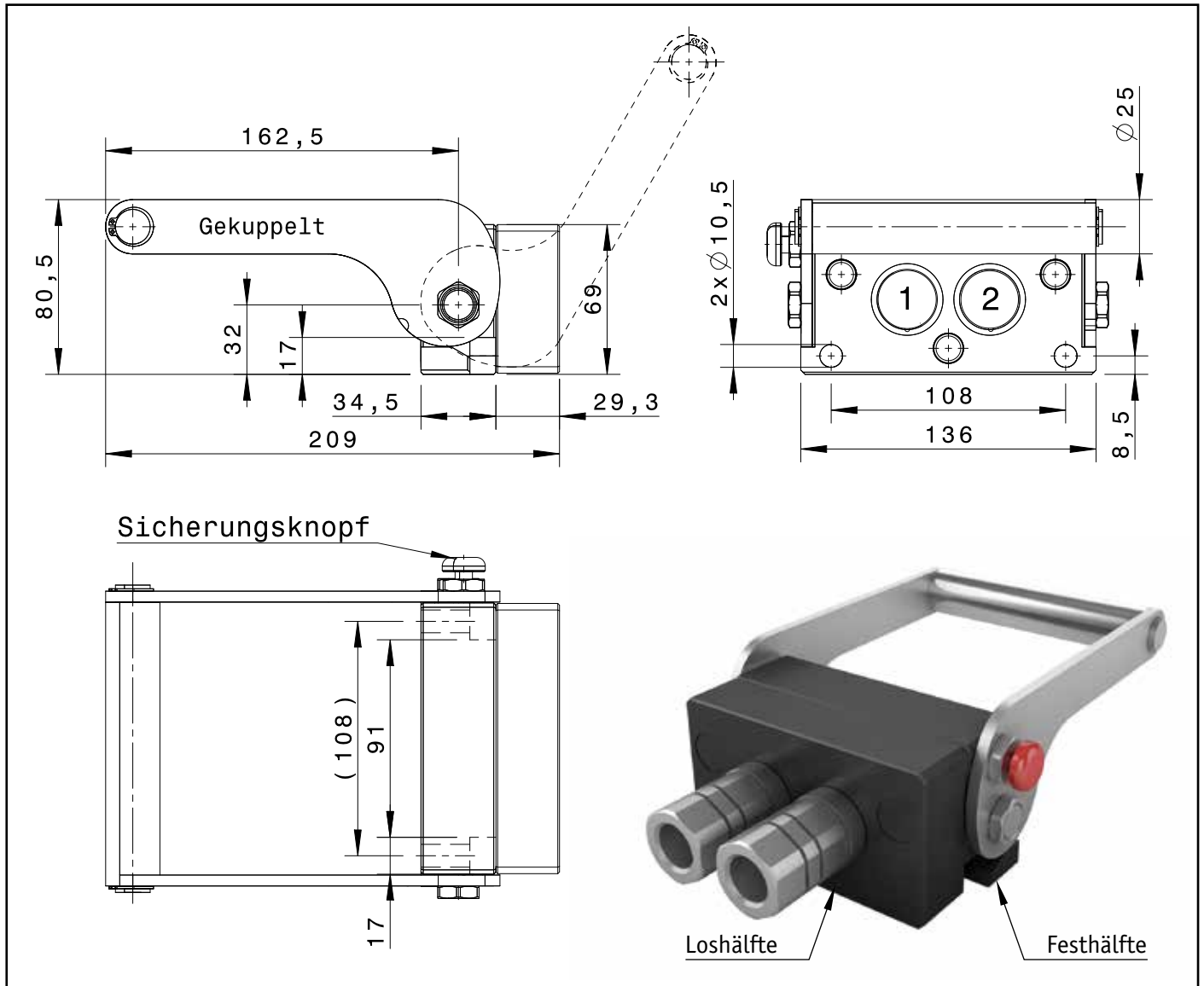
Pos.	Bestückt mit Kupplung*	BG	DN	ISO DN	Druck max. bar	Durchfluss mm ²	Nenndurchfluss ltr./min.	Durchfluss max. ltr./min.	Gewinde BSP ISO 228-1
1	FAP 9 PA	2	9	10	350	122,6	23	46	3/8" 1/2"
2	FAP 9 PA	2	9	10	330	122,6	23	46	3/8" 1/2" Elektro**

Positionen sind frei bestückbar. Leere Positionen werden mit einer Blindkappe versehen.

* Kupplungen alle in Zink-Nickel-Ausführung mit Sicherung (Kontermutter/Seegering)

** 6-bzw-7polig, max. 15 Ampere

MULTI-KUPPLUNG DP2-9L



Gewicht: Festhälfte - 1,6 kg
Loshälfte - 0,8 kg

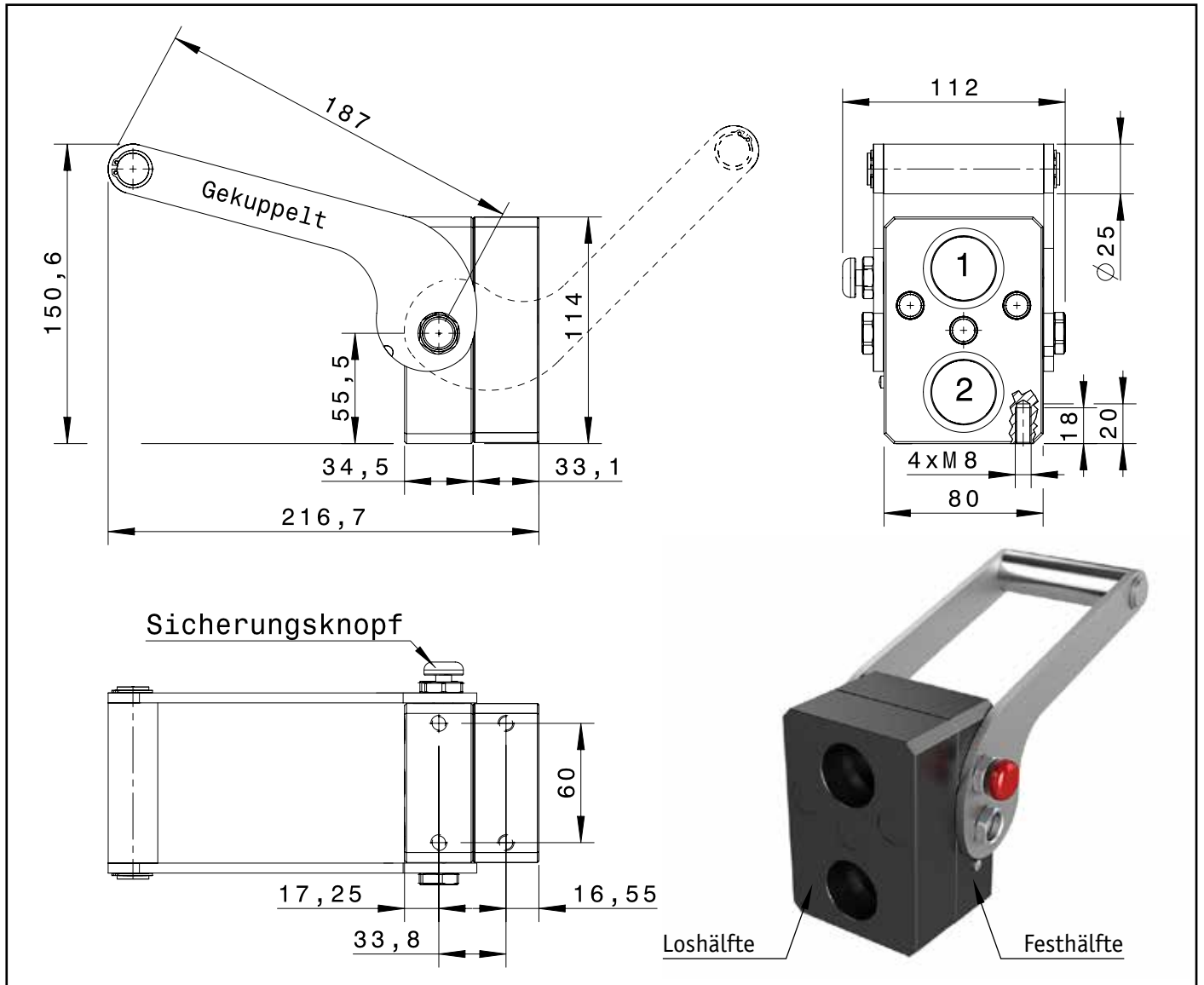
Pos.	Bestückt mit Kupplung*	BG	DN	ISO DN	Druck max. bar	Durchfluss mm ²	Nenndurchfluss ltr./min.	Durchfluss max. ltr./min.	Gewinde BSP ISO 228-1
1-2	FAP 9	2	9	10	350	122,6	23	46	3/8" 1/2" Elektro**

Positionen sind frei bestückbar. Leere Positionen werden mit einer Blindkappe versehen.

* Kupplungen alle in Zink-Nickel-Ausführung mit Sicherung (Kontermutter/Seegering)

** 6-bzw-7polig, max. 15 Ampere

MULTI-KUPPLUNG DP2-13



Gewicht: Festhälfte - 1,6 kg
Loshälfte - 0,8 kg

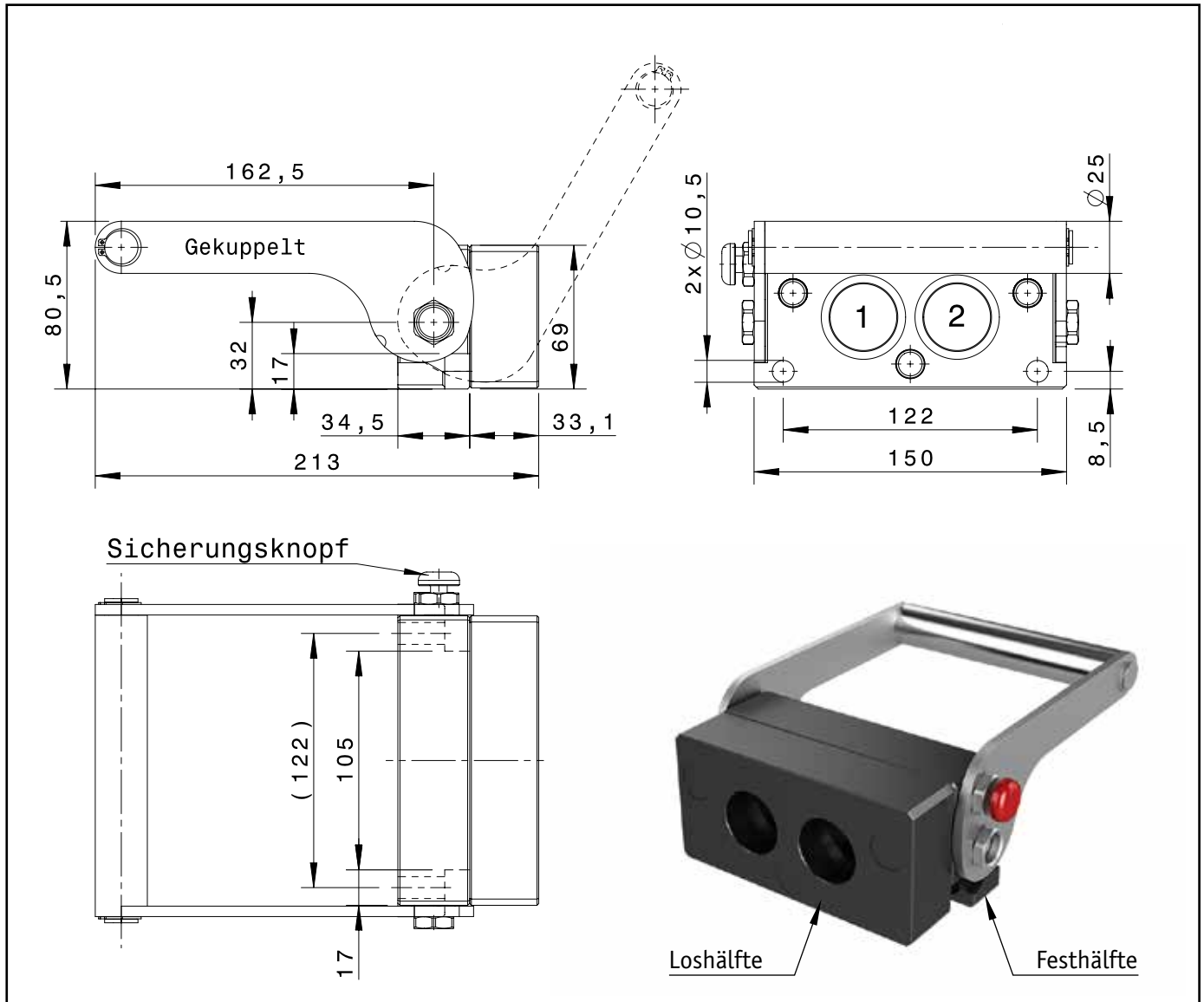
Pos.	Bestückt mit Kupplung*	BG	DN	ISO DN	Druck max. bar	Durchfluss mm ²	Nenndurchfluss ltr./min.	Durchfluss max. ltr./min.	Gewinde BSP ISO 228-1
1	FAP 13	3	13	12,5	330	189,3	45	90	1/2" 3/4"
2	FAP 13	3	13	12,5	330	189,3	45	90	1/2" 3/4" Elektro**

Positionen sind frei bestückbar. Leere Positionen werden mit einer Blindkappe versehen.

* Kupplungen alle in Zink-Nickel-Ausführung mit Sicherung (Kontermutter/Seegering)

** 6-bzw-7polig, max. 15 Ampere

MULTI-KUPPLUNG DP2-13Q



Gewicht: Festhälfte - 1,6 kg
Loshälfte - 0,8 kg

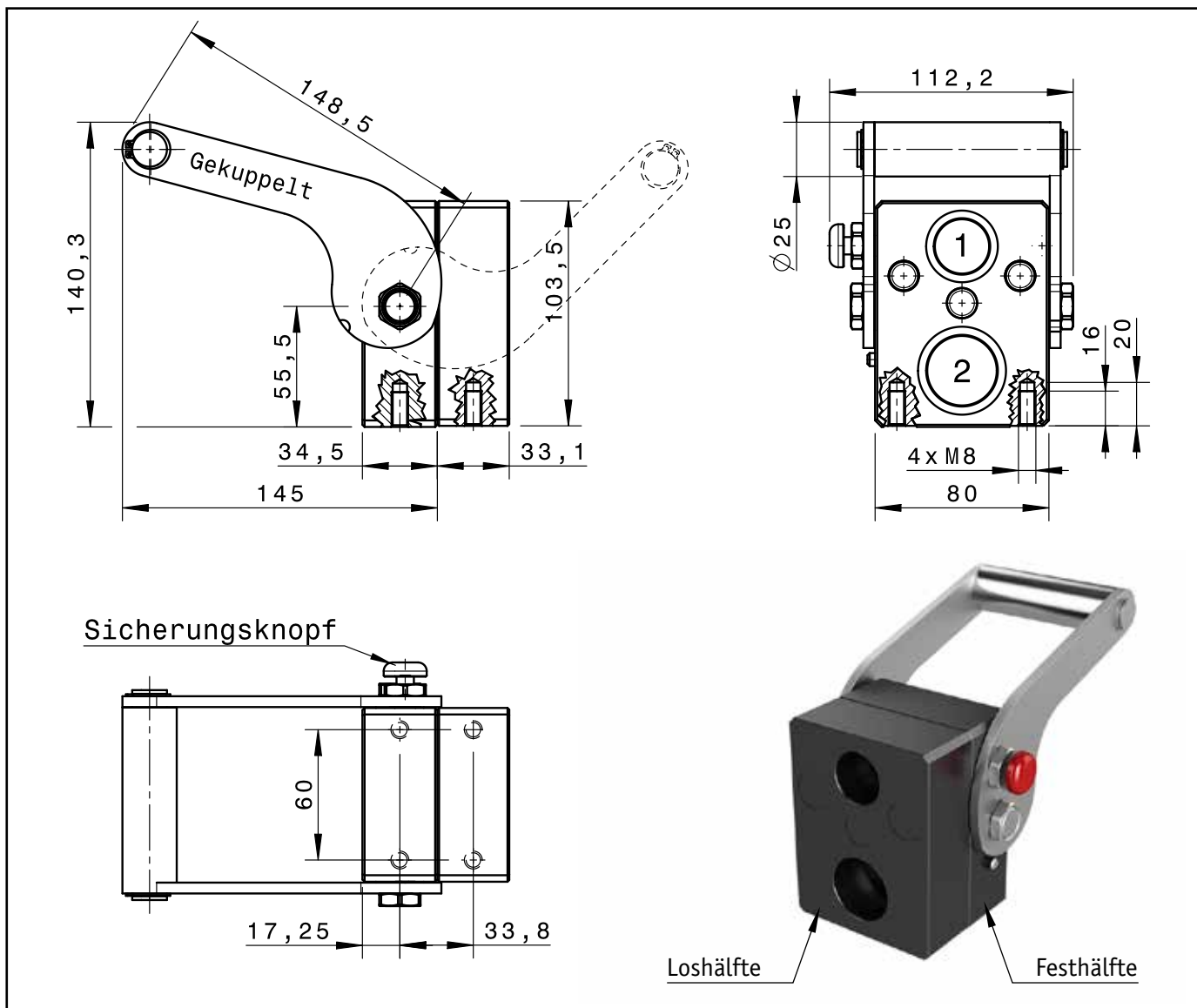
Pos.	Bestückt mit Kupplung*	BG	DN	ISO DN	Druck max. bar	Durchfluss mm ²	Nenndurchfluss ltr./min.	Durchfluss max. ltr./min.	Gewinde BSP ISO 228-1
1-2	FAP 13	3	13	12,5	330	189,3	45	90	1/2" 3/4" Elektro**

Positionen sind frei bestückbar. Leere Positionen werden mit einer Blindkappe versehen.

* Kupplungen alle in Zink-Nickel-Ausführung mit Sicherung (Kontermutter/Seegering)

** 6-bzw-7polig, max. 15 Ampere

MULTI-KUPPLUNG DPT2ZN



Gewicht: Festhälfte - 1,3 kg
Loshälfte - 0,6 kg

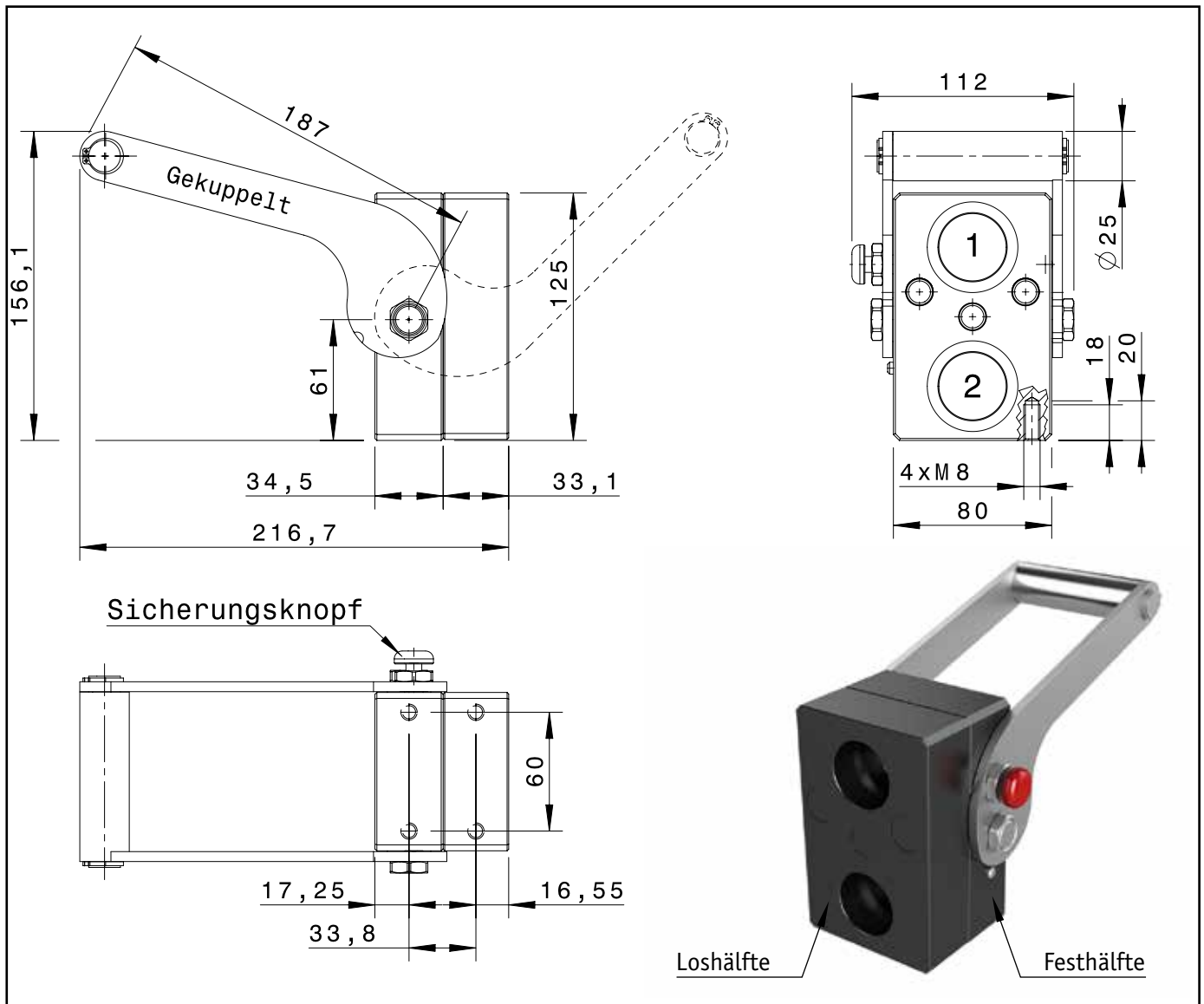
Pos.	Bestückt mit Kupplung*	BG	DN	ISO DN	Druck max. bar	Durchfluss mm ²	Nenndurchfluss ltr./min.	Durchfluss max. ltr./min.	Gewinde BSP ISO 228-1
1	FAP 9 PD	2	9	10	350	122,6	23	46	3/8" 1/2"
2	FAP 13	3	13	12,5	330	189,3	45	90	1/2" 3/4"

Positionen sind frei bestückbar. Leere Positionen werden mit einer Blindkappe versehen.

* Kupplungen alle in Zink-Nickel-Ausführung mit Sicherung (Kontermutter/Seegering)

** 6-bzw-7polig, max. 15 Ampere

MULTI-KUPPLUNG DP2-15



Gewicht: Festhälfte - 1,7 kg
Loshälfte - 0,9 kg

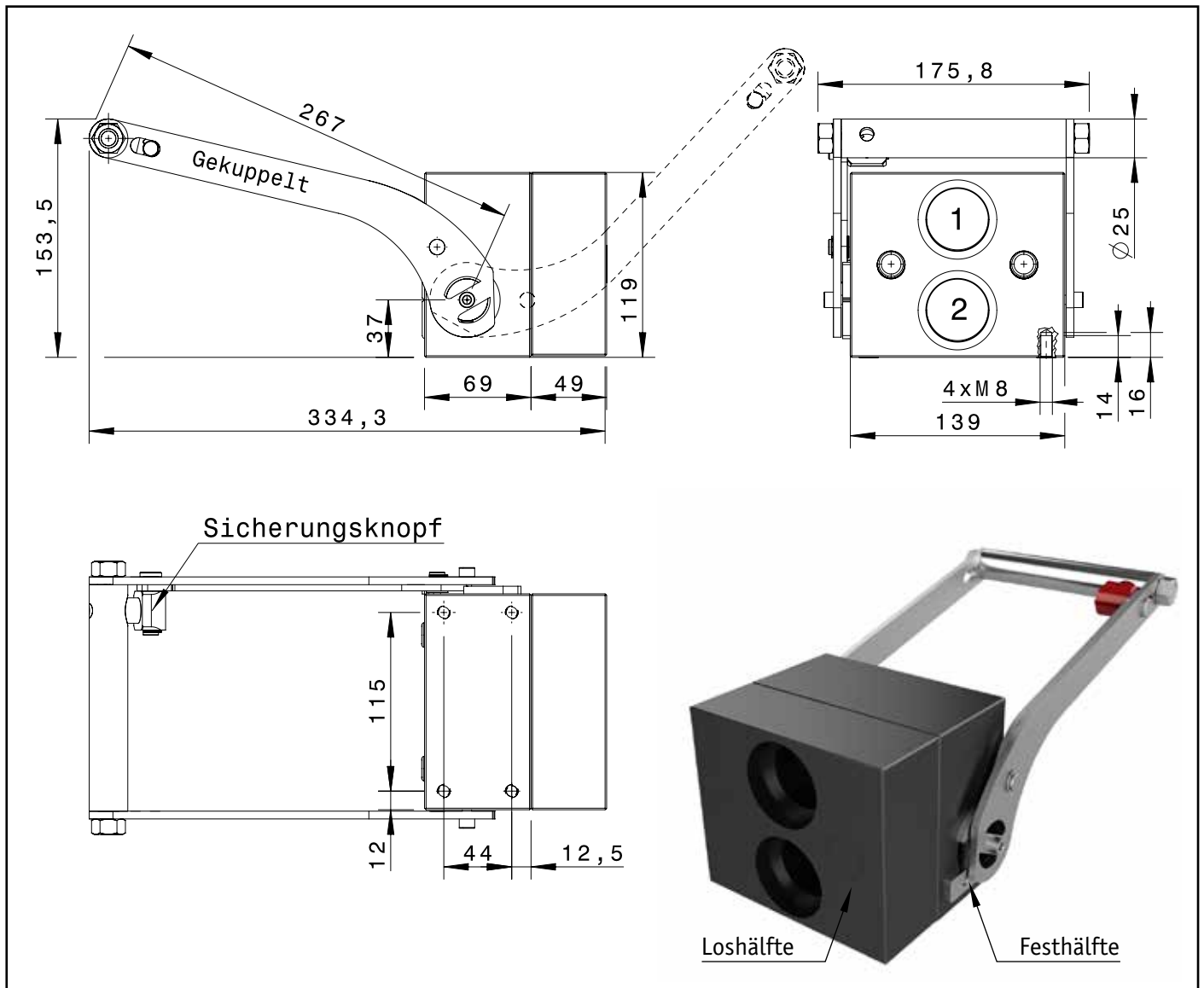
Pos.	Bestückt mit Kupplung*	BG	DN	ISO DN	Druck max. bar	Durchfluss mm ²	Nenndurchfluss ltr./min.	Durchfluss max. ltr./min.	Gewinde BSP ISO 228-1
1-2	FAP 15	4A	15	16	330	240,4	74	148	3/4"

Positionen sind frei bestückbar. Leere Positionen werden mit einer Blindkappe versehen.

* Kupplungen alle in Zink-Nickel-Ausführung mit Sicherung (Kontermutter/Seegering)

** 6-bzw-7polig, max. 15 Ampere

MULTI-KUPPLUNG DP2-17



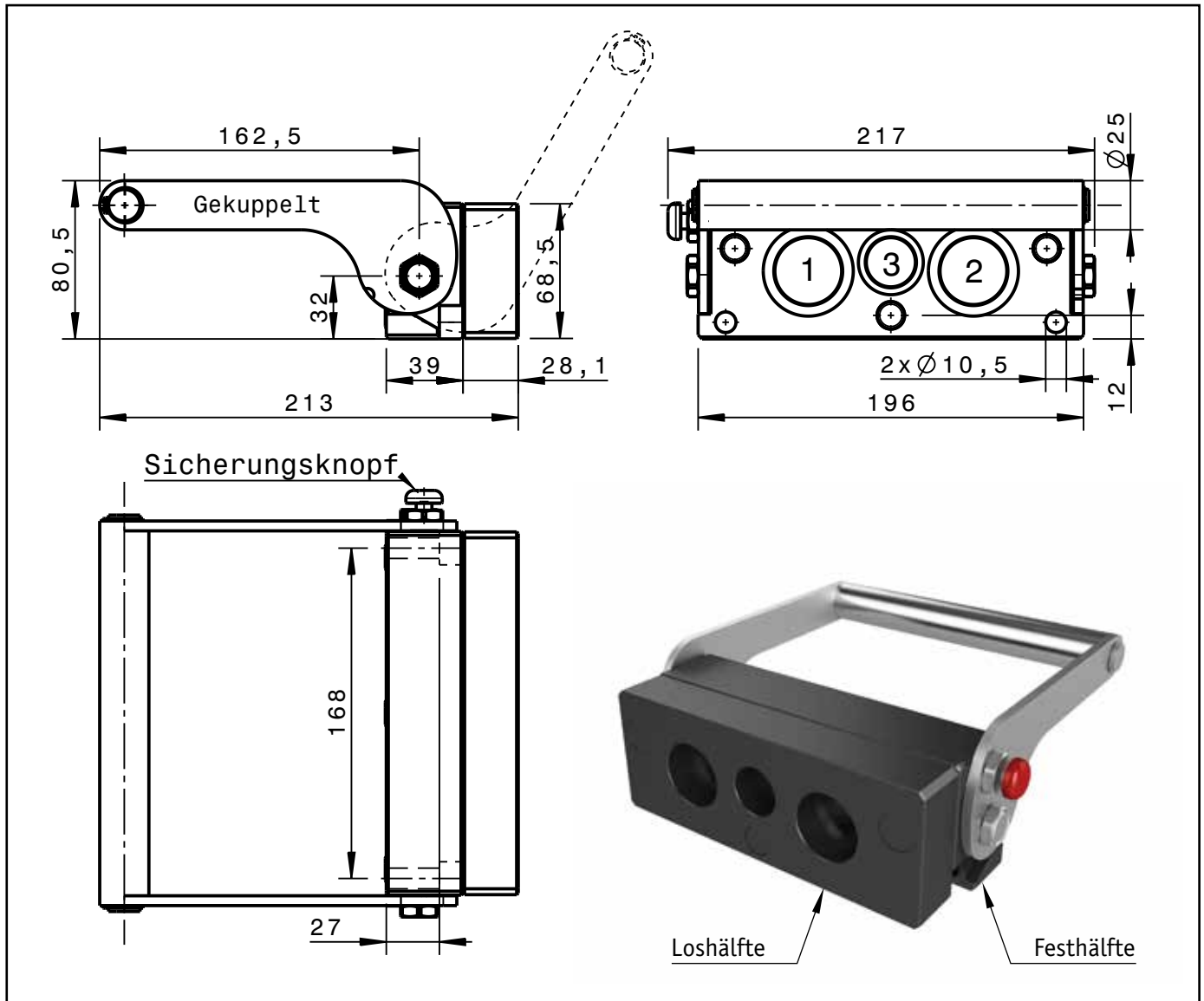
Gewicht: Festhälfte - 2,7 kg
Loshälfte - 1,9 kg

Pos.	Bestückt mit Kupplung*	BG	DN	ISO DN	Druck max. bar	Durchfluss mm ²	Nenndurchfluss ltr./min.	Durchfluss max. ltr./min.	Gewinde BSP ISO 228-1
1-2	FAP 17	4	17	19	330	329,8	100	200	1"

Positionen sind frei bestückbar. Leere Positionen werden mit einer Blindkappe versehen.

* Kupplungen alle in Zink-Nickel-Ausführung mit Sicherung (Kontermutter/Seegering)

MULTI-KUPPLUNG DP3L



Gewicht: Festhälfte - 2,3 kg
Loshälfte - 1,2 kg

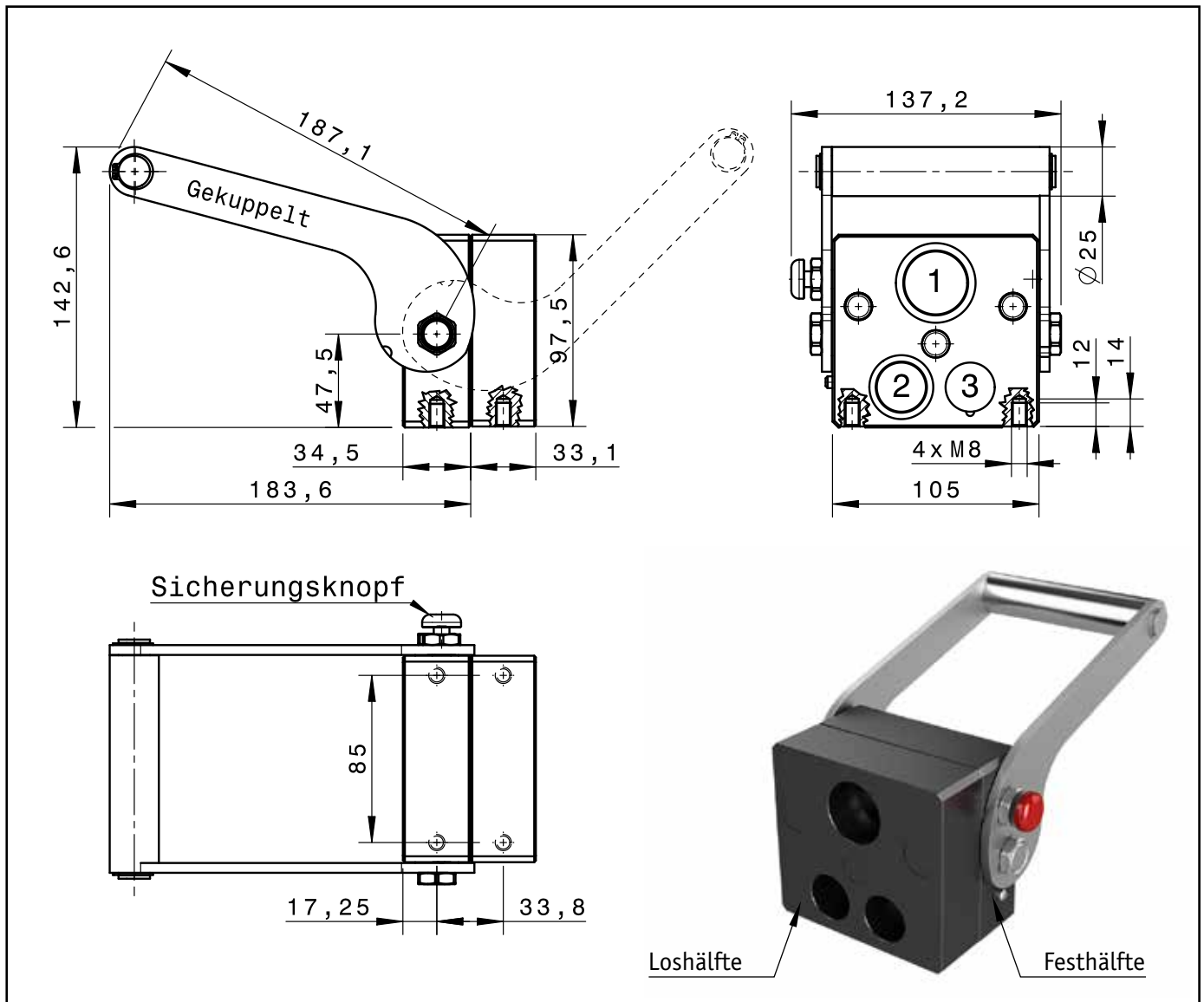
Pos.	Bestückt mit Kupplung*	BG	DN	ISO DN	Druck max. bar	Durchfluss mm ²	Nenndurchfluss ltr./min.	Durchfluss max. ltr./min.	Gewinde BSP ISO 228-1
3	FAP 9 PD	2	9	10	350	122,6	23	46	3/8" 1/2" Elektro**
1-2	FAP 15	4A	15	16	330	240,4	74	148	3/4"

Positionen sind frei bestückbar. Leere Positionen werden mit einer Blindkappe versehen.

* Kupplungen alle in Zink-Nickel-Ausführung mit Sicherung (Kontermutter/Seegering)

** 6-bzw-7polig, max. 15 Ampere

MULTI-KUPPLUNG DPT3ZN



Gewicht: Festhälfte - 1,8 kg
Loshälfte - 0,9 kg

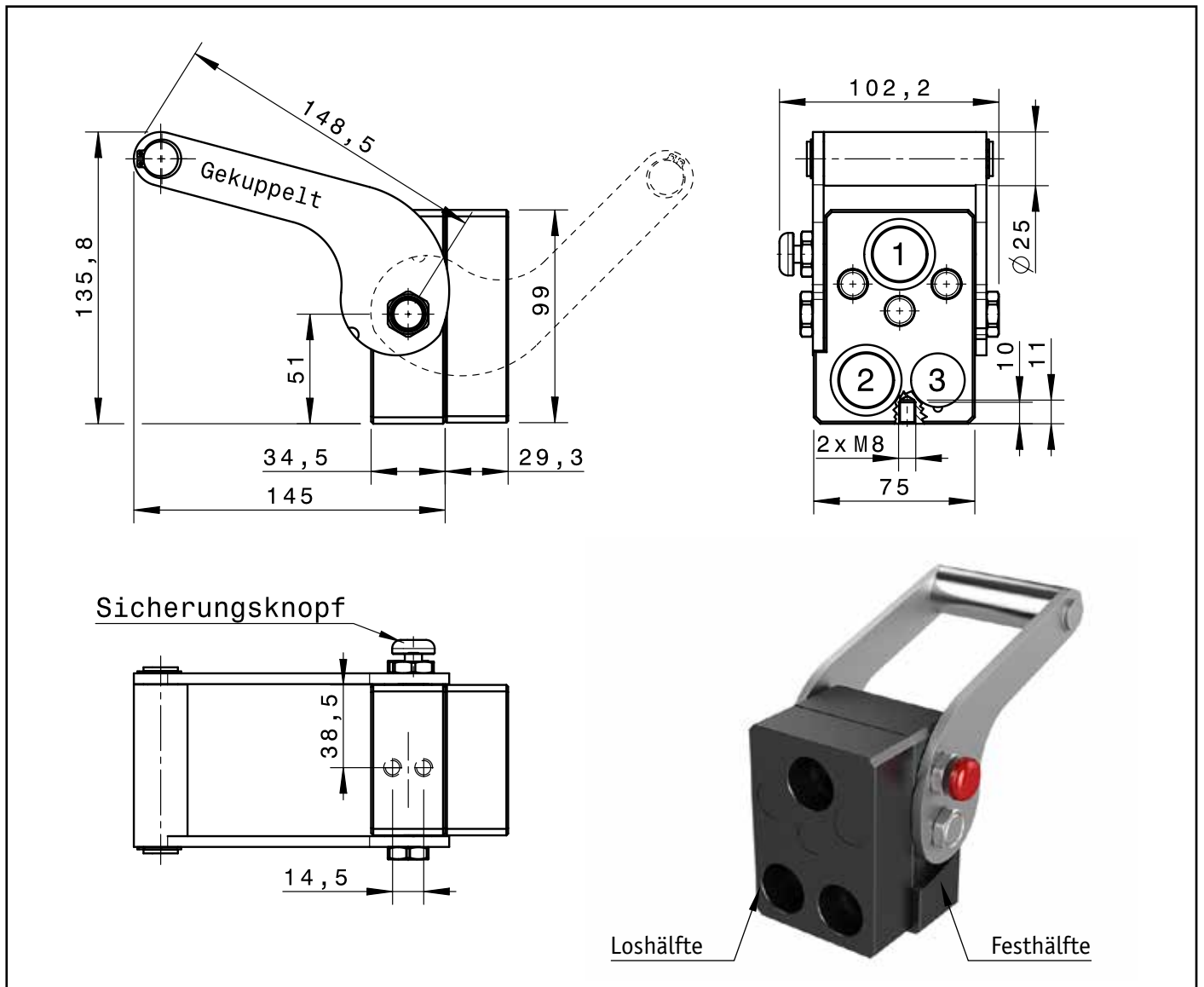
Pos.	Bestückt mit Kupplung*	BG	DN	ISO DN	Druck max. bar	Durchfluss mm ²	Nenndurchfluss ltr./min.	Durchfluss max. ltr./min.	Gewinde BSP ISO 228-1
1	FAP 13	3	13	12,5	330	189,3	45	90	1/2" 3/4"
2	FAP 9 PD	2	9	10	350	122,6	23	46	3/8" 1/2"
3	FAP 9	2							Elektro**

Positionen sind frei bestückbar. Leere Positionen werden mit einer Blindkappe versehen.

* Kupplungen alle in Zink-Nickel-Ausführung mit Sicherung (Kontermutter/Seegering)

** 6-bzw-7polig, max. 15 Ampere

MULTI-KUPPLUNG DPJ3ZN



Gewicht: Festhälfte - 1,3 kg
Loshälfte - 0,6 kg

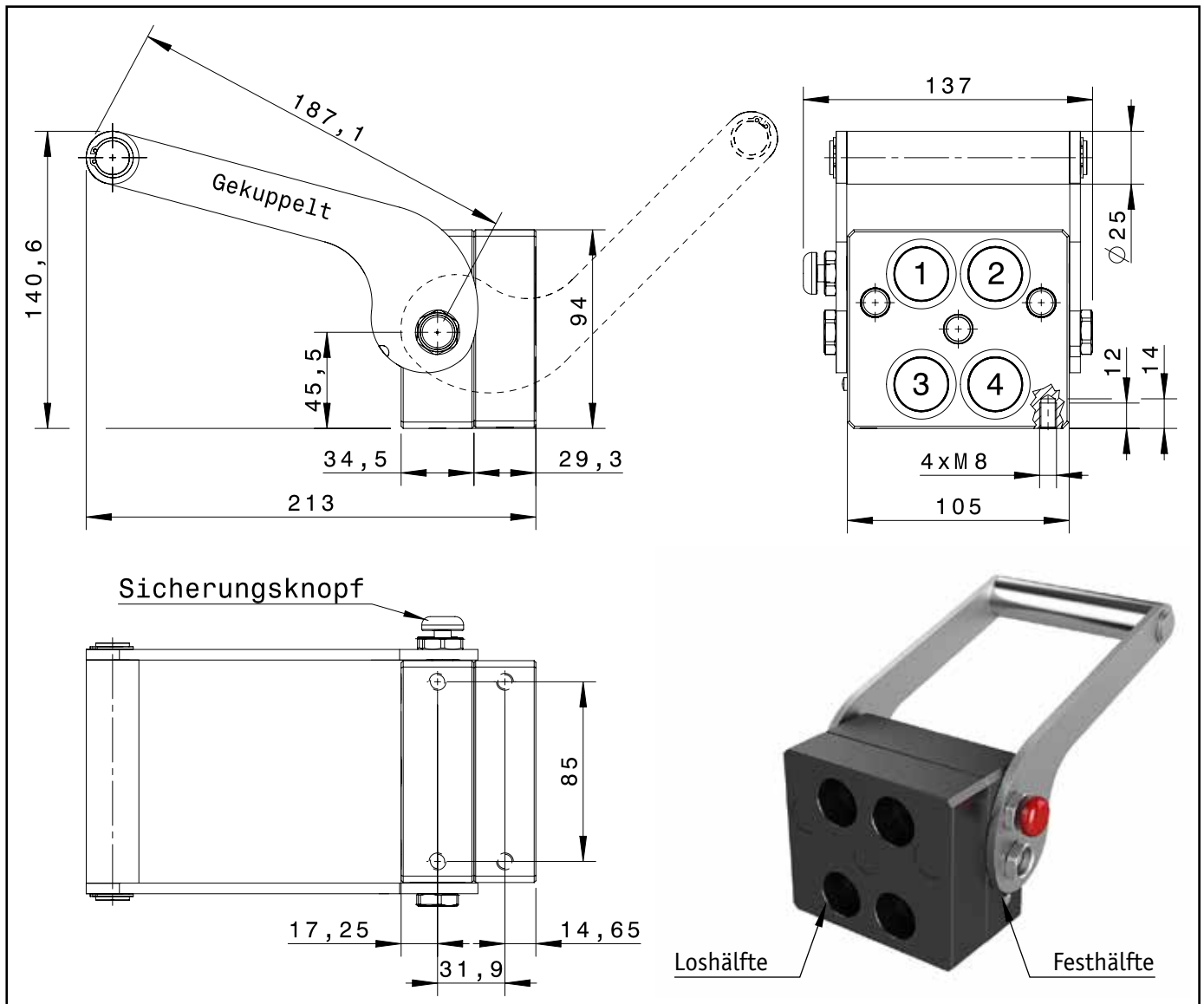
Pos.	Bestückt mit Kupplung*	BG	DN	ISO DN	Druck max. bar	Durchfluss mm ²	Nenndurchfluss ltr./min.	Durchfluss max. ltr./min.	Gewinde BSP ISO 228-1
1-2	FAP 9	2	9	10	350	122,6	23	46	3/8" 1/2"
3	FAP 9	2							Elektro**

Positionen sind frei bestückbar. Leere Positionen werden mit einer Blindkappe versehen.

* Kupplungen alle in Zink-Nickel-Ausführung mit Sicherung (Kontermutter/Seegering)

** 6-bzw-7polig, max. 15 Ampere

MULTI-KUPPLUNG DP4-9



Gewicht: Festhälfte - 1,7 kg
Loshälfte - 0,7 kg

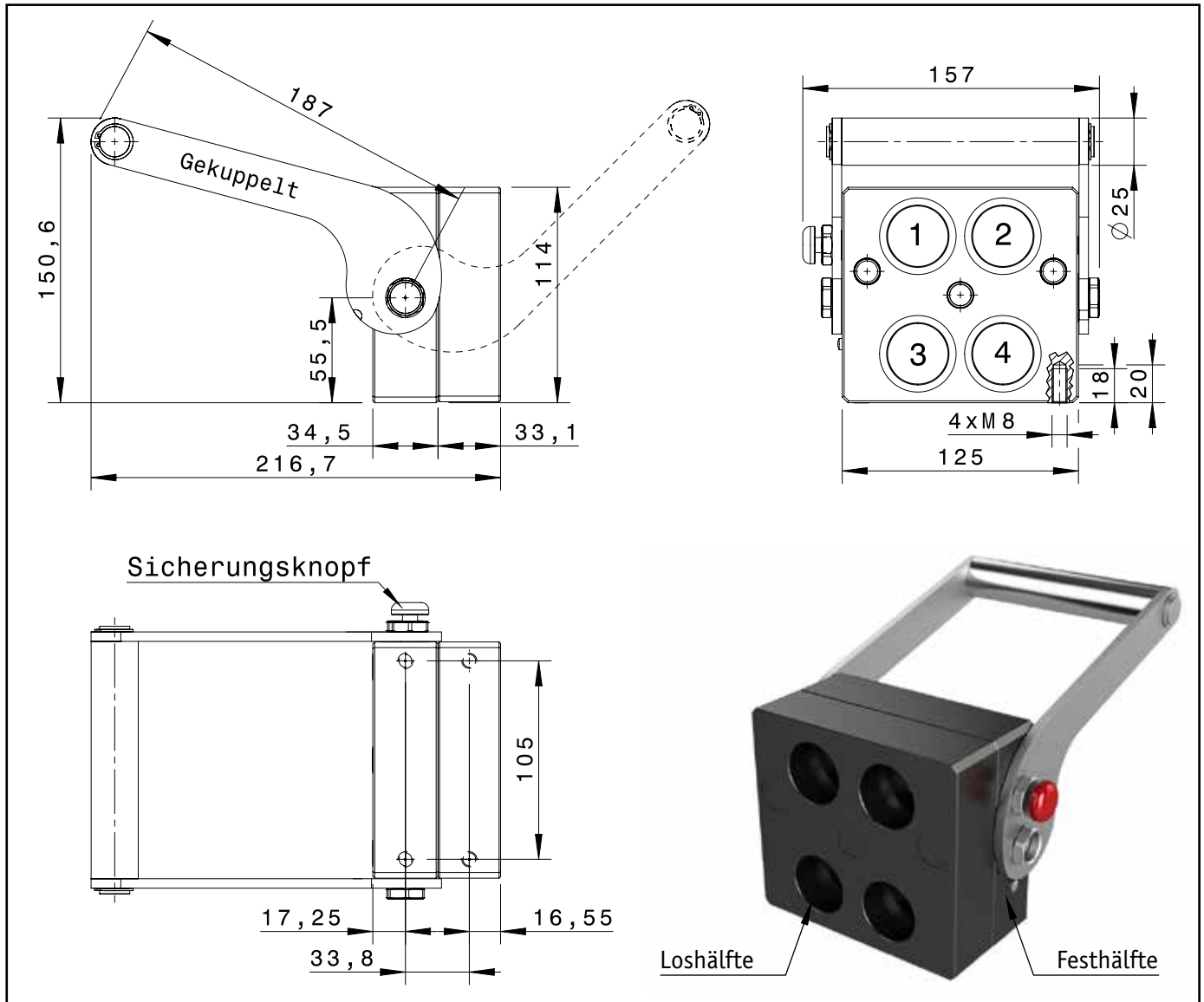
Pos.	Bestückt mit Kupplung*	BG	DN	ISO DN	Druck max. bar	Durchfluss mm ²	Nenndurchfluss ltr./min.	Durchfluss max. ltr./min.	Gewinde BSP ISO 228-1
1 4	FAP 9 PA	2	9	10	350	122,6	23	46	3/8" 1/2" Elektro**
2-3	FAP 9 PA	2	9	10	350	122,6	23	46	3/8" 1/2"

Positionen sind frei bestückbar. Leere Positionen werden mit einer Blindkappe versehen.

* Kupplungen alle in Zink-Nickel-Ausführung mit Sicherung (Kontermutter/Seegering)

** 6-bzw-7polig, max. 15 Ampere

MULTI-KUPPLUNG DP4-13



Gewicht: Festhälfte - 2,0 kg
Loshälfte - 1,0 kg

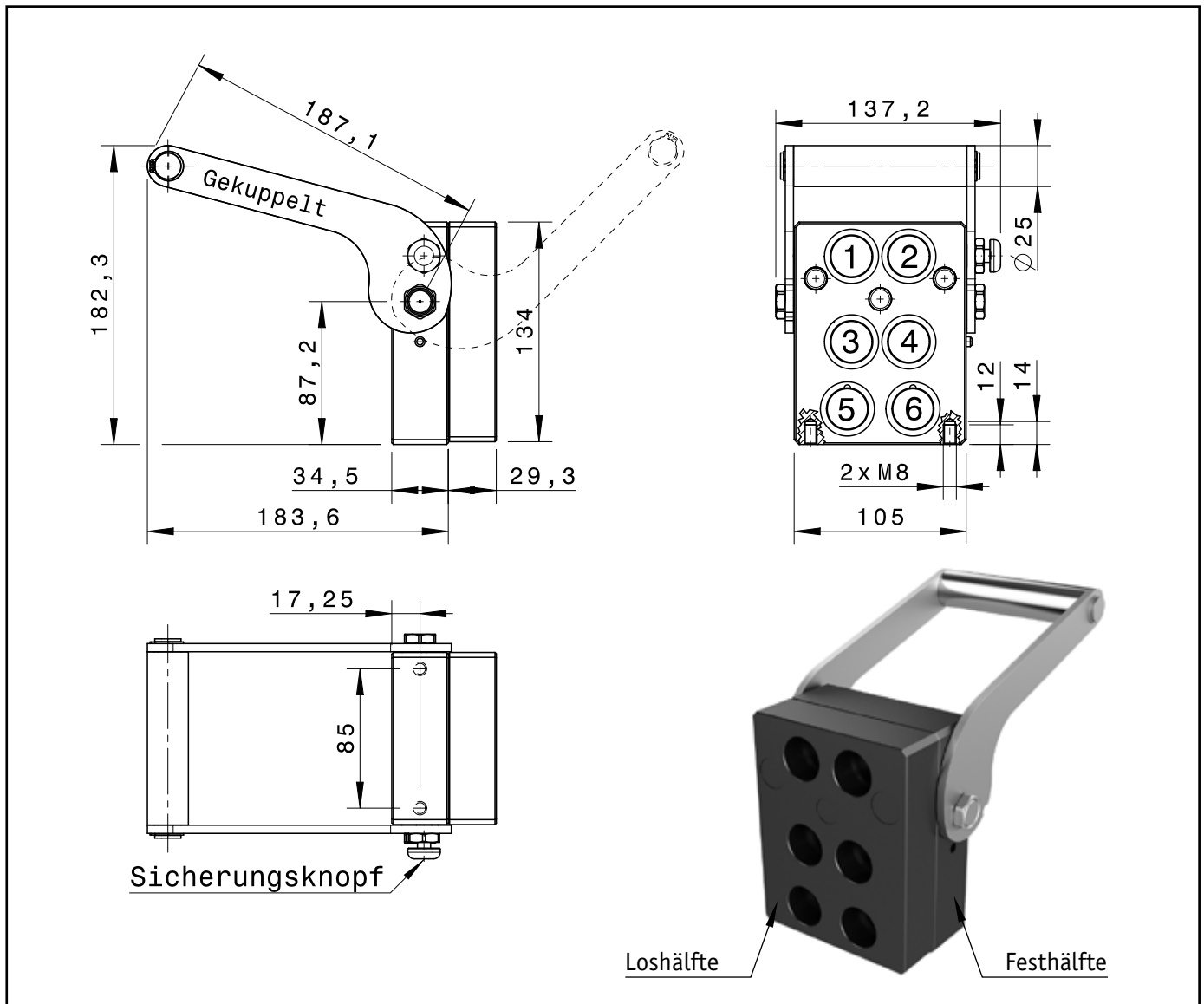
Pos.	Bestückt mit Kupplung*	BG	DN	ISO DN	Druck max. bar	Durchfluss mm ²	Nenndurchfluss ltr./min.	Durchfluss max. ltr./min.	Gewinde BSP ISO 228-1
1 4	FAP 13	3	13	12,5	330	189,3	45	90	1/2" 3/4"
2-3	FAP 13	3	13	12,5	330	189,3	45	90	1/2" 3/4" Elektro**

Positionen sind frei bestückbar. Leere Positionen werden mit einer Blindkappe versehen.

* Kupplungen alle in Zink-Nickel-Ausführung mit Sicherung (Kontermutter/Seegering)

** 6-bzw-7polig, max. 15 Ampere

MULTI-KUPPLUNG DP6-9ZN



Gewicht: Festhälfte - 3,5 kg
Loshälfte - 2,3 kg

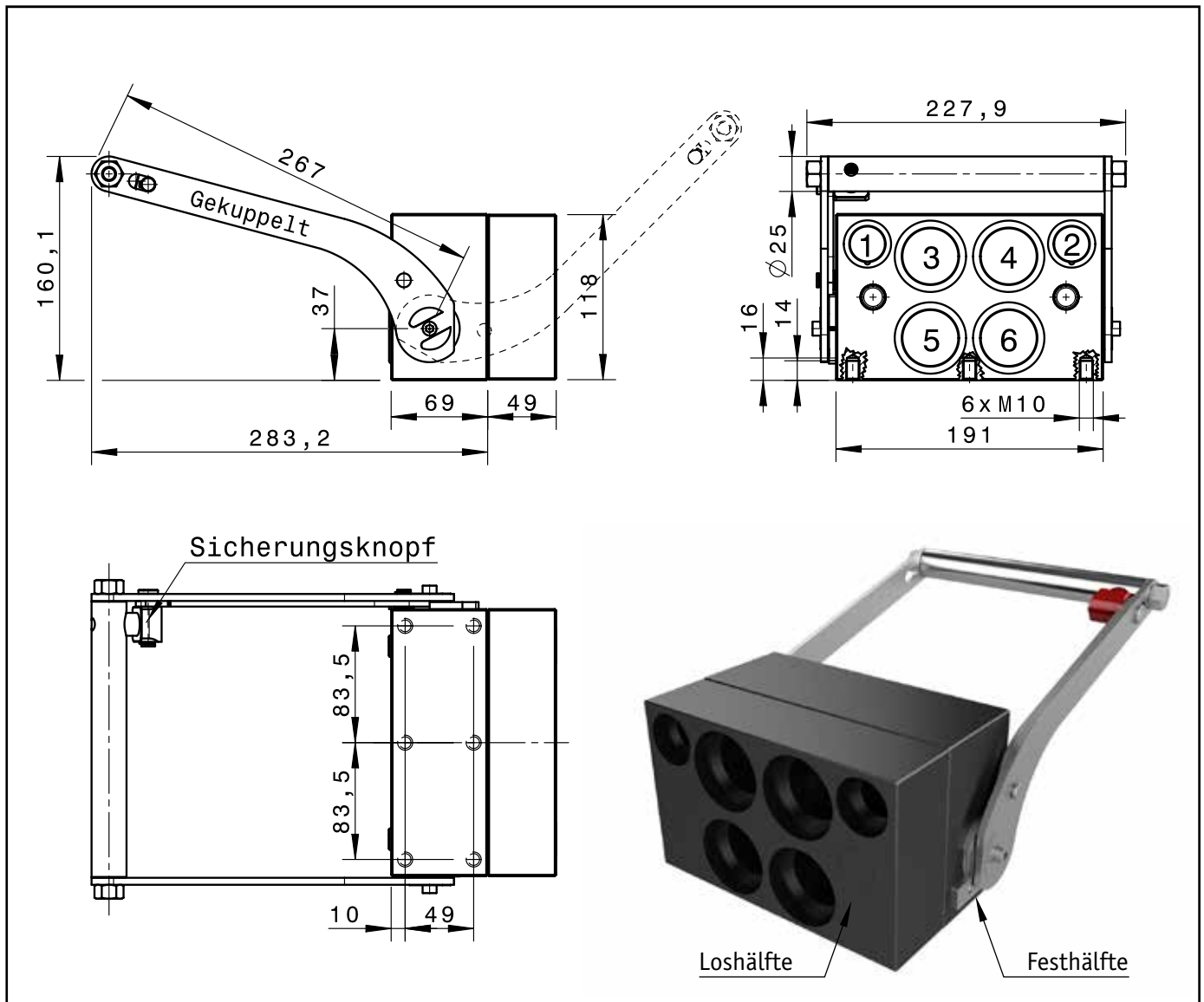
Pos.	Bestückt mit Kupplung*	BG	DN	ISO DN	Druck max. bar	Durchfluss mm ²	Nenndurchfluss ltr./min.	Durchfluss max. ltr./min.	Gewinde BSP ISO 228-1
1-4	FAP 9	2	9	10	350	122,6	23	46	3/8" 1/2"
5-6	FAP 9	2	9	10	330	122,6	23	46	Elektro**

Positionen sind frei bestückbar. Leere Positionen werden mit einer Blindkappe versehen.

* Kupplungen alle in Zink-Nickel-Ausführung mit Sicherung (Kontermutter/Seegering)

** 6-bzw-7polig, max. 15 Ampere

MULTI-KUPPLUNG DP6AD



Gewicht: Festhälfte - 8,5 kg
Loshälfte - 5,4 kg

Pos.	Bestückt mit Kupplung*	BG	DN	ISO DN	Druck max. bar	Durchfluss mm ²	Nenndurchfluss ltr./min.	Durchfluss max. ltr./min.	Gewinde BSP ISO 228-1
1-2	FAP 9 PD	2	9	10	350	122,6	23	46	3/8" 1/2" Elektro**
3-6	FAP 17	4	17	19	330	329,8	100	200	1"

Positionen sind frei bestückbar. Leere Positionen werden mit einer Blindkappe versehen.

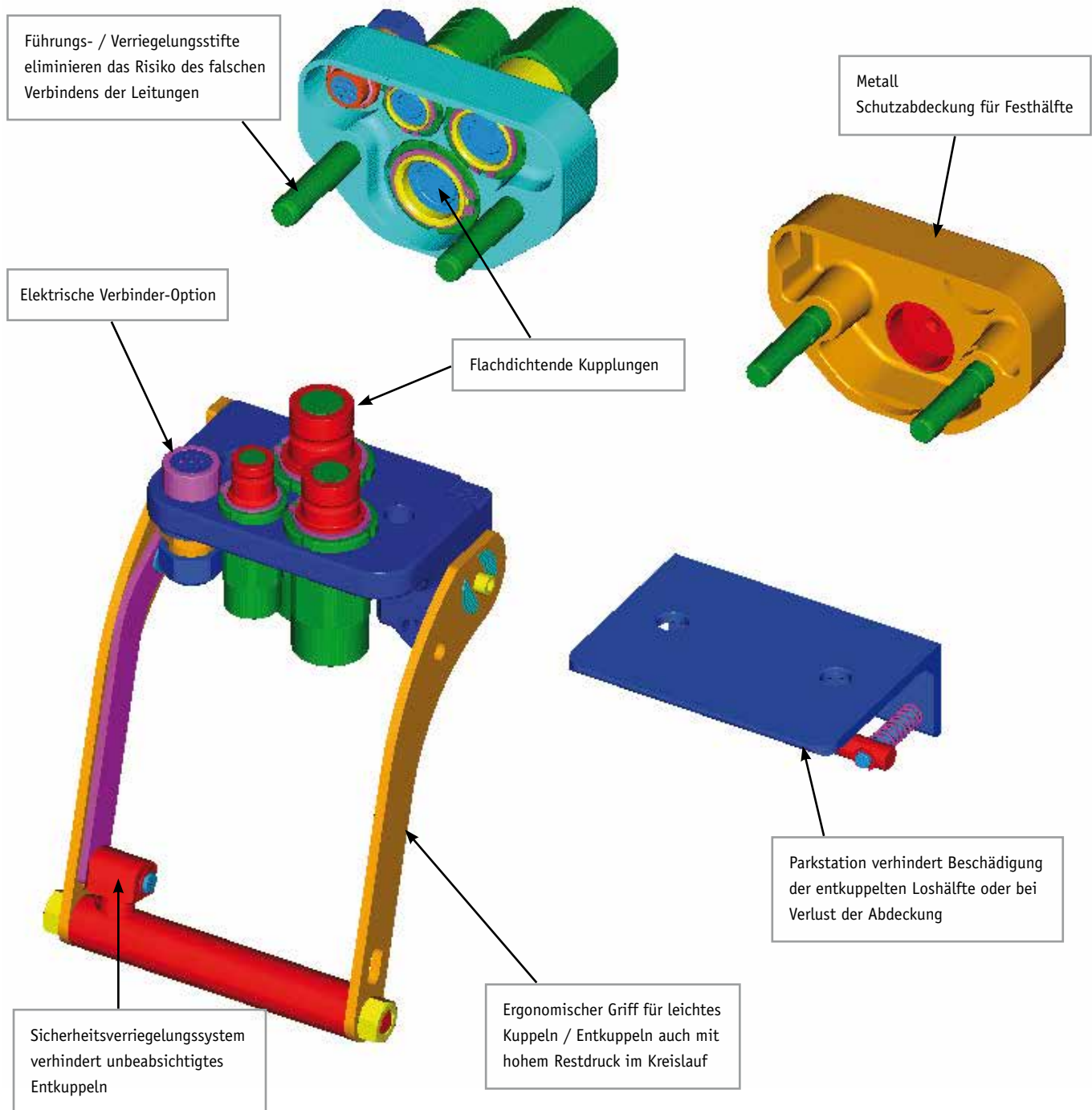
* Kupplungen alle in Zink-Nickel-Ausführung mit Sicherung (Kontermutter/Seegering)

** 6-bzw-7polig, max. 15 Ampere

MULTI-KUPPLUNGEN GR-SERIE

Technische Eigenschaften und Optionen

- Austauschbarkeit: Stucchi interne Spezifikation
 - Mechanische Verbindung: interne Verriegelungswalzen und Verriegelungsstifte
 - Verbindungssystem: Bedienung über den Hebel
 - Entkuppelsystem: Bedienung über den Hebel
- Konstruktionsmaterial und Oberflächenbehandlung: Gehäuseplatten in Messing vernickelt. Verriegelungswalzen und Stifte aus hochwiderstandsfähigem Carbonstahl mit Nitrier- und Oxidationsbehandlung (QPQ-Oberflächenschutz) Andere Komponenten aus Carbonstahl mit Zink-Nickel-Beschichtung.



MULTI-KUPPLUNGEN GR-SERIE

Vorteile

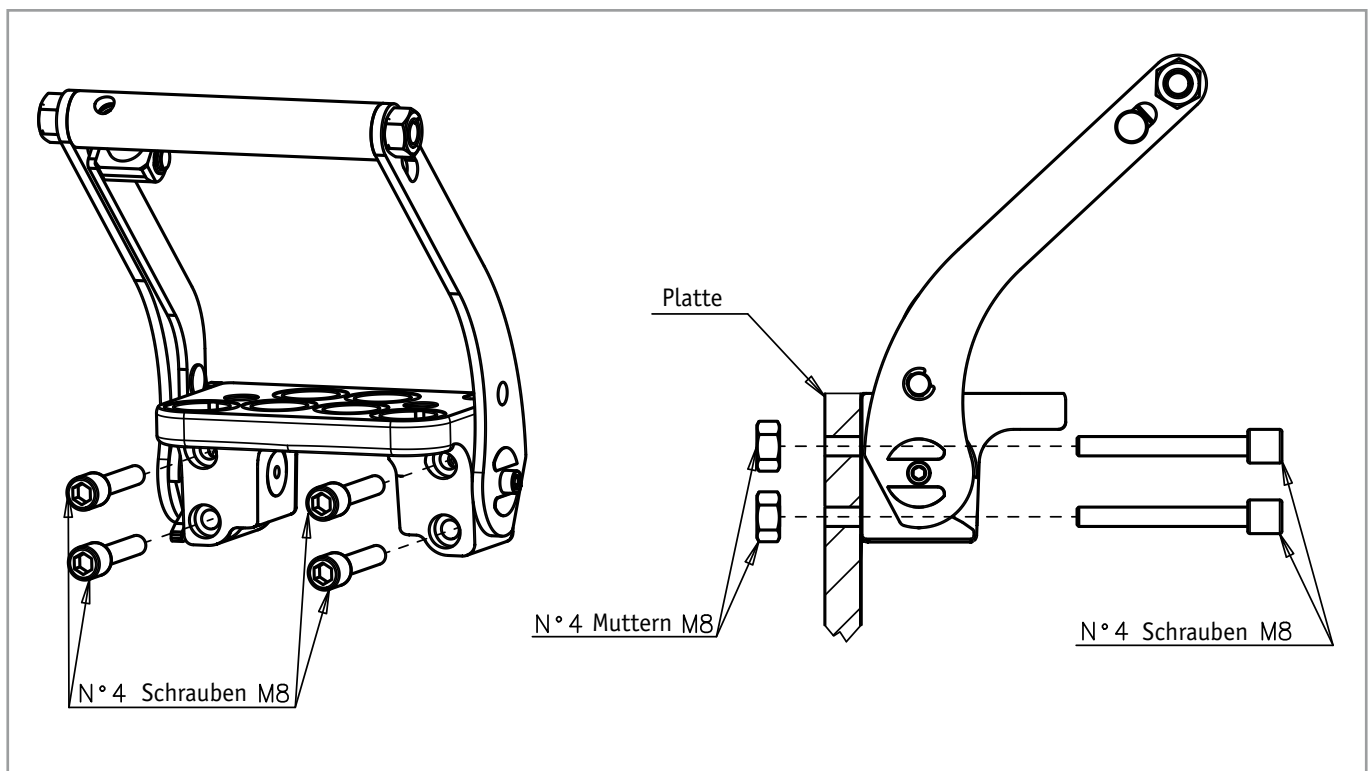
- Schnelles Kuppeln und Entkuppeln von bis zu zehn hydraulischen, elektrischen und pneumatischen Leitungen mit Verwechslungssicherheit.
- Flachdichtende Kupplungen: Leicht zu reinigen und somit Vermeidung der Verschmutzung des Kreislaufs. Leakagearm.
- Kupplungen montiert auf den Platten mit Kontermuttern und Federringen für eine einfache Installation oder einfachen Ersatz.
- Die Verwendung von FAP-Kupplungen mit 3-fach Ventilsystem ermöglicht Kuppeln und Entkuppeln bei hohem Restdruck im Kreislauf.
- Kupplungsmuffen können manuell mit den Steckern an der Festhälfte verbunden werden. Dieses kann sehr nützlich sein für die Verbindung von Nebenleitungen.
- Möglichkeit des Anbaus eines elektrischen Verbinders für ein elektronisches Kontrollsystem an der Anlage.
- Mechanische Verbindung durch interne Verriegelungswalzen und Verriegelungsstifte verhindert Brinelling Effect auf den Kupplungen

- Sicherheitsverriegelung auf dem Griff erlaubt einhändige Handhabung.
- Kompaktes Design
- Einfach zu installieren, auch an bereits bestehendes System. Sicher und einfach in der Anwendung.

Verwendung

Installation

- Befestigen Sie das Multikupplungs-Festteil an der Maschine unter der Verwendung von Fixierungsschrauben gemäß nachstehender Zeichnung.

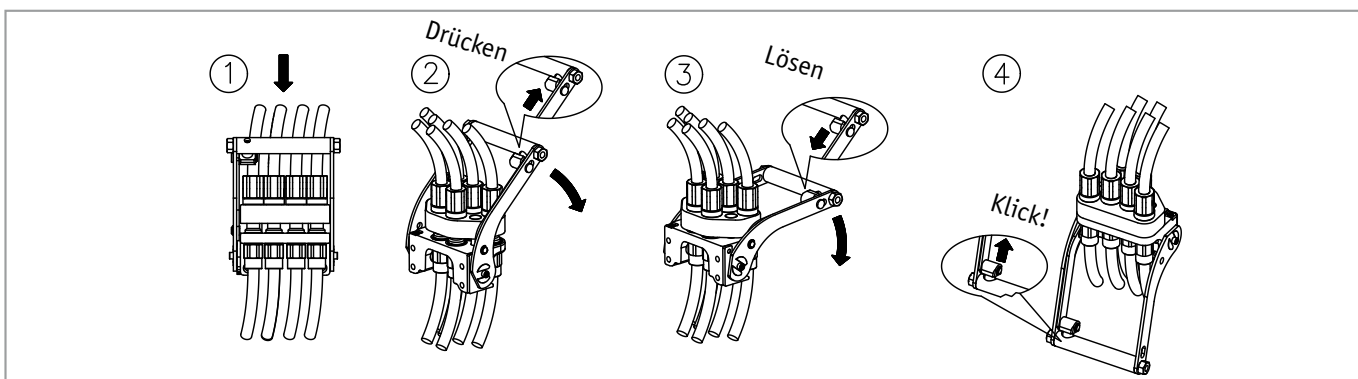


MULTI-KUPPLUNGEN GR-SERIE

Zum Kuppeln:

- Vor dem Kuppeln reinigen Sie die Oberflächen aller Kontaktflächen, um Schmutzeinschluss im System zu vermeiden.
- Stecken Sie die Führungsstifte der Loshälfte in die Löcher der Festhälfte und bewegen Sie die Loshälfte bis der Kontakt zwischen den Kuppelflächen besteht (siehe Darstellung 1).
- Drücken Sie den roten Sicherheitsknopf, zur selben Zeit bewegen Sie den Hebel in Richtung der Festhälfte (Darstellung 2).

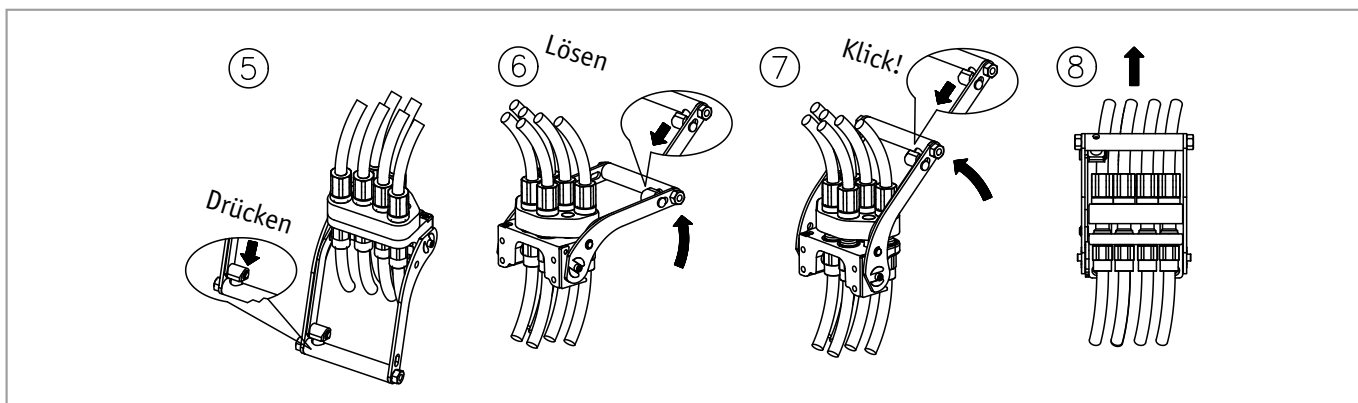
- Nach einer kurzen Schwenkung lassen Sie den roten Knopf los (Darstellung 3).
- Fahren Sie mit der Hebelbewegung fort, bis die Sicherheitsverriegelung einrastet (Darstellung 4).
- Jetzt ist die Multikupplung gekuppelt und einsatzbereit.
- Falls noch Restdruck im Kreislauf vorhanden ist, wird die maximale Kraft nur für das letzte Drittel der Verbindung benötigt.



Zum Entkuppeln:

- Drücken Sie den roten Sicherheitsknopf, zur selben Zeit bewegen Sie den Hebel in Richtung der Loshälfte (Darstellung 5).
- Nach einer kurzen Schwenkung lassen Sie den roten Knopf los (Darstellung 6).
- Fahren Sie mit der Hebelbewegung fort, bis die Sicherheitsverriegelung einrastet (Darstellung 7).

- Jetzt ist die Multikupplung entkuppelt und die Loshälfte kann entnommen werden (Darstellung 8).
- Wenn die Festhälfte kopfüber montiert ist, muss die Loshälfte gestützt werden, um ein Herunterfallen zu vermeiden.
- Falls beim Entkuppeln Restdruck im Kreislauf vorhanden ist, wird die maximale Kraft nur für das erste Drittel des Entkuppelns benötigt.



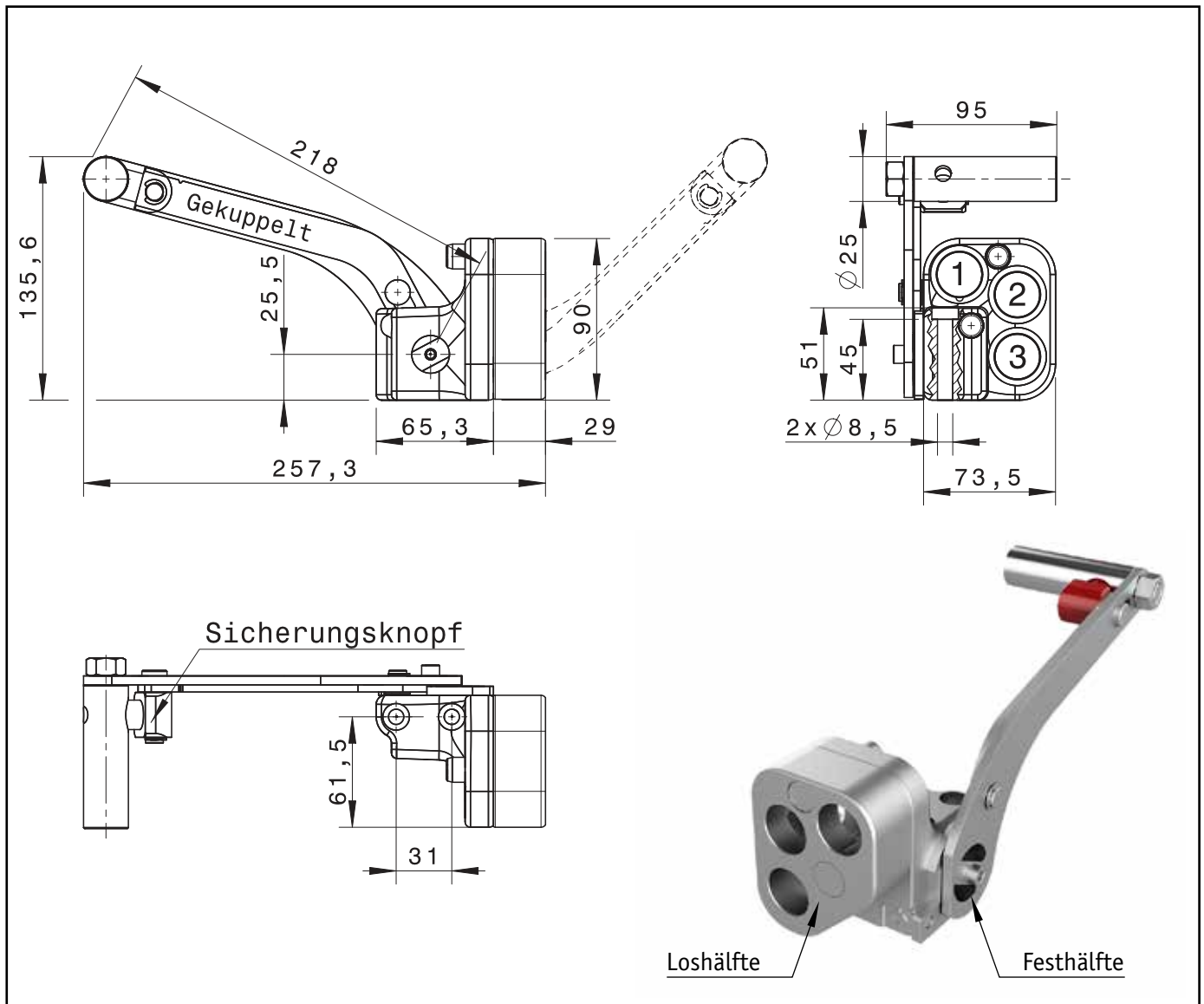
Warnung!

Betätigen Sie den Hebel nicht gewaltsam, wenn der rote Sicherheitsknopf nicht gedrückt ist. Benutzen Sie keine Verlängerungen oder andere Werkzeuge, um die Schwenkung des Hebels zu erleichtern.

Verbinden Sie Fest- und Loshälfte nicht, wenn Schmutz oder andere Stoffe zwischen ihnen sind.

Wenn die Multikupplung entkuppelt wird, ist es ratsam eine Schutzkappe für die Festhälfte und die Parkstation für die Loshälfte zu verwenden.

MULTI-KUPPLUNG GR3-9



Gewicht: Festhälfte -2,0 kg
Loshälfte -0,9 kg

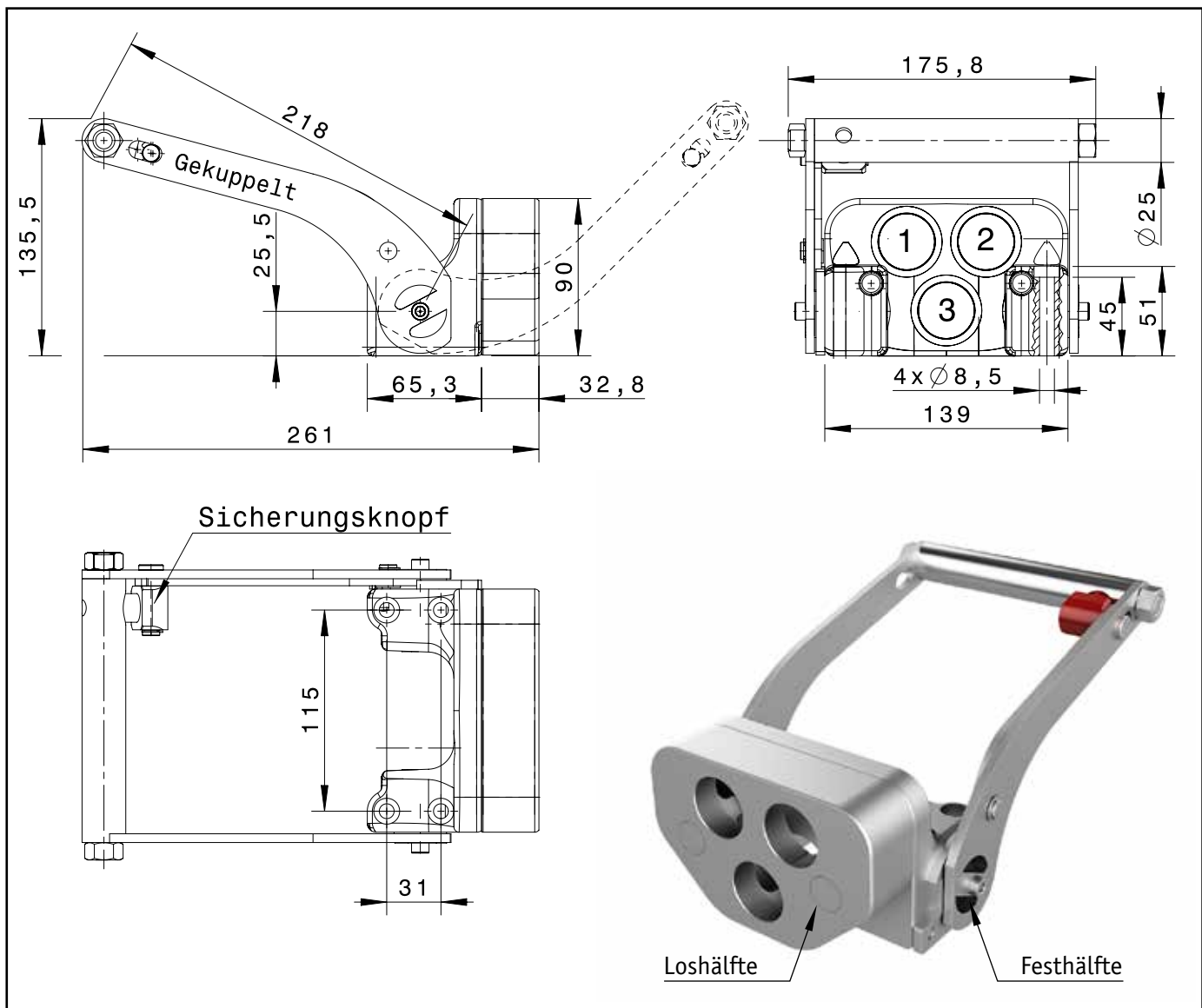
Pos.	Bestückt mit Kupplung*	BG	DN	ISO DN	Druck max. bar	Durchfluss mm ²	Nenndurchfluss ltr./min.	Durchfluss max. ltr./min.	Gewinde BSP ISO 228-1
1	FAP 9	2	9	10	350	122,6	46	46	3/8" 1/2" Elektro**
2-3	FAP 9	2	9	10	350	122,6	46	46	3/8" 1/2"

Positionen sind frei bestückbar. Leere Positionen werden mit einer Blindkappe versehen.

* Kupplungen alle in Zink-Nickel-Ausführung mit Sicherung (Kontermutter/Seegering)

** 6-bzw-7polig, max. 15 Ampere

MULTI-KUPPLUNG GR3-13



Gewicht: Festhälfte - 3,8 kg
Loshälfte - 1,8 kg

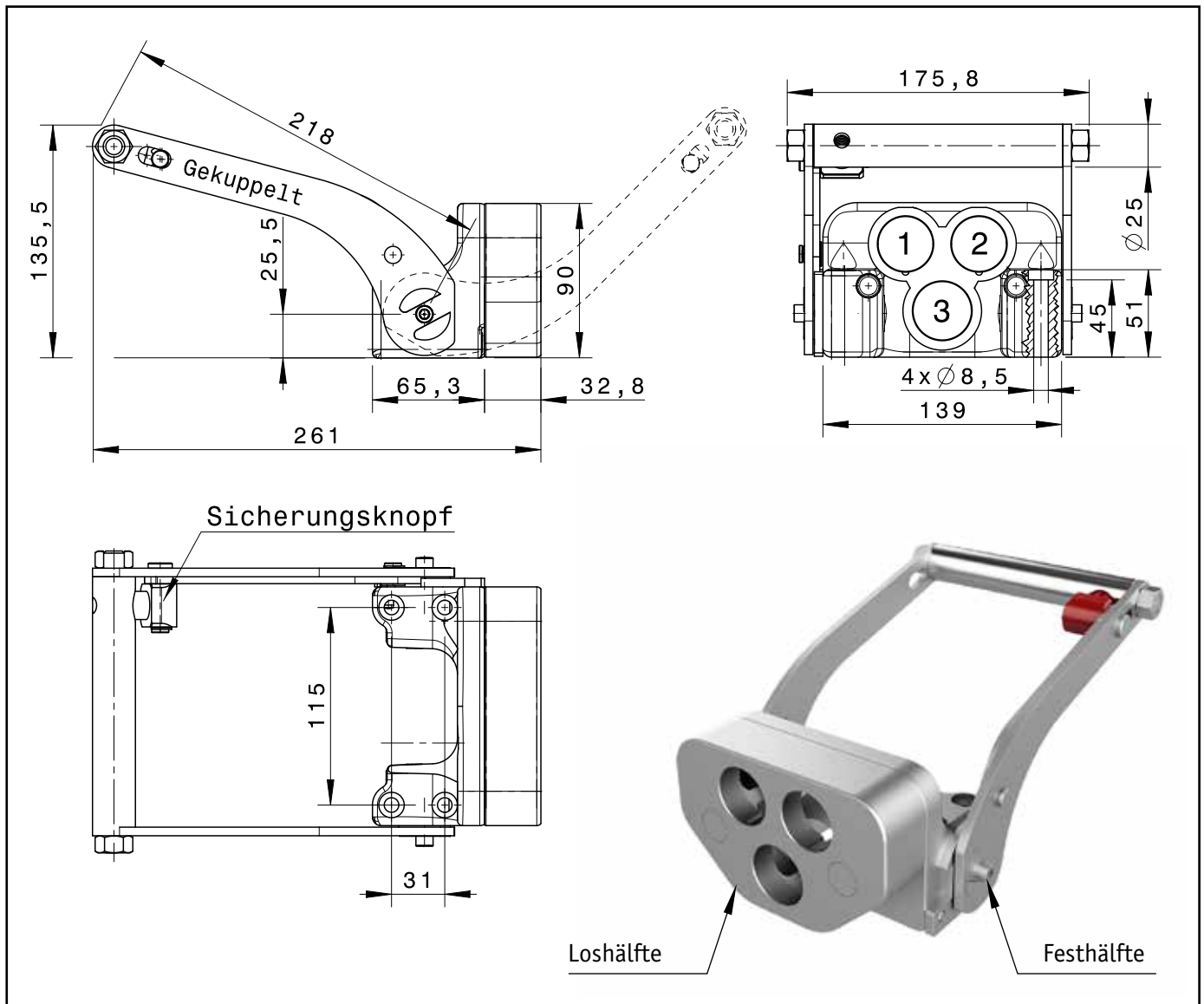
Pos.	Bestückt mit Kupplung*	BG	DN	ISO DN	Druck max. bar	Durchfluss mm ²	Nenndurchfluss ltr./min.	Durchfluss max. ltr./min.	Gewinde BSP ISO 228-1
1	FAP 13	3	13	12,5	330	189,3	45	90	1/2" 3/4" Elektro**
2-3	FAP 13	3	13	12,5	330	189,3	45	90	1/2" 3/4"

Positionen sind frei bestückbar. Leere Positionen werden mit einer Blindkappe versehen.

* Kupplungen alle in Zink-Nickel-Ausführung mit Sicherung (Kontermutter/Seegering)

** 6-bzw-7polig, max. 15 Ampere

MULTI-KUPPLUNG GRI3ZN



Gewicht: Festhälfte - 3,6 kg
Loshälfte - 1,7 kg

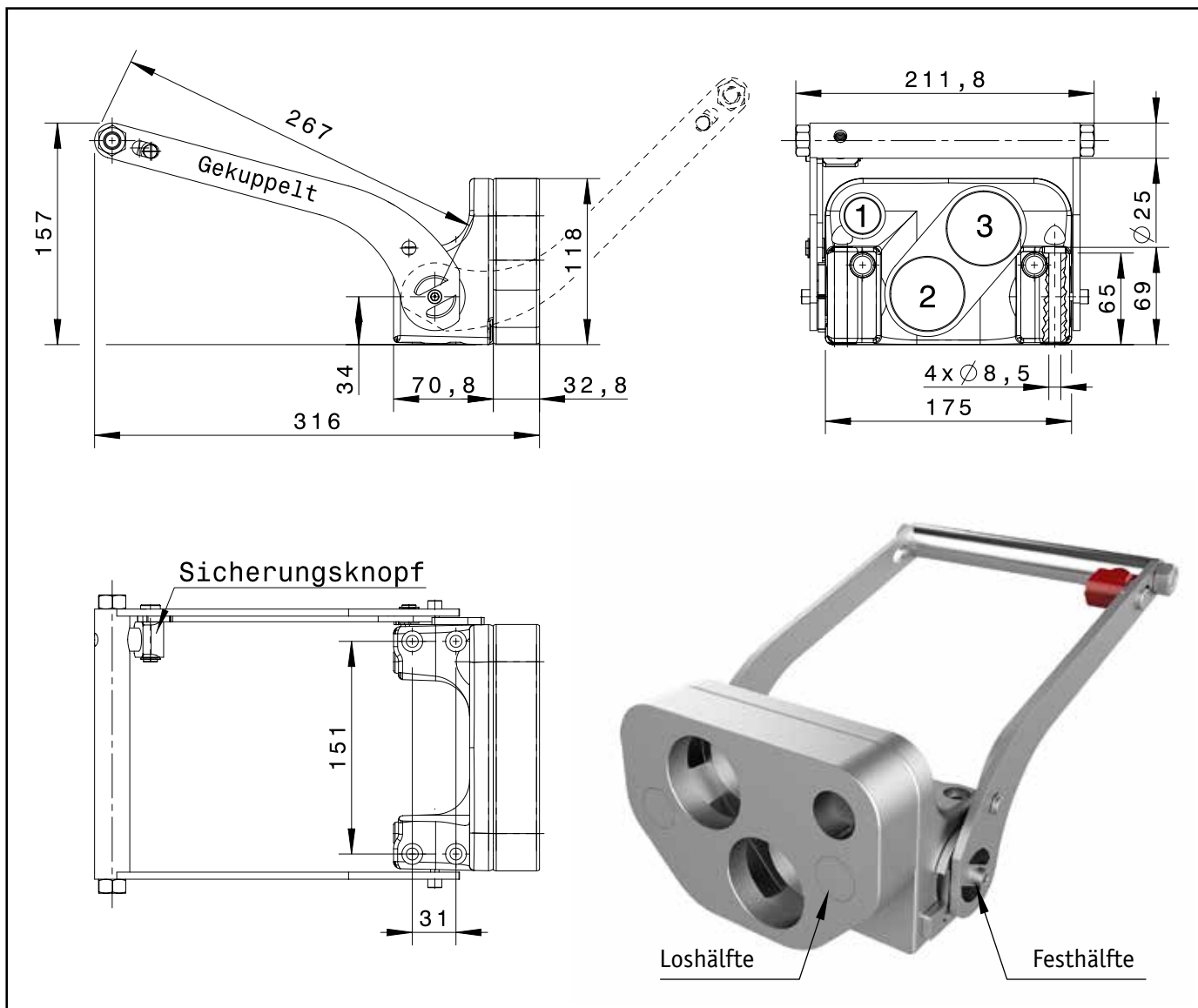
Pos.	Bestückt mit Kupplung*	BG	DN	ISO DN	Druck max. bar	Durchfluss mm ²	Nenndurchfluss ltr./min.	Durchfluss max. ltr./min.	Gewinde BSP ISO 228-1
1-2	FAP 13	3	13	12,5	330	189,3	45	90	1/2" 3/4" Elektro**
3	FAP 15	4A	15	16	330	240,4	74	148	3/4"

Positionen sind frei bestückbar. Leere Positionen werden mit einer Blindkappe versehen.

* Kupplungen alle in Zink-Nickel-Ausführung mit Sicherung (Kontermutter/Seegering)

** 6-bzw-7polig, max. 15 Ampere

MULTI-KUPPLUNG GRK3



Gewicht: Festhälfte -5,7 kg
Loshälfte -2,8 kg

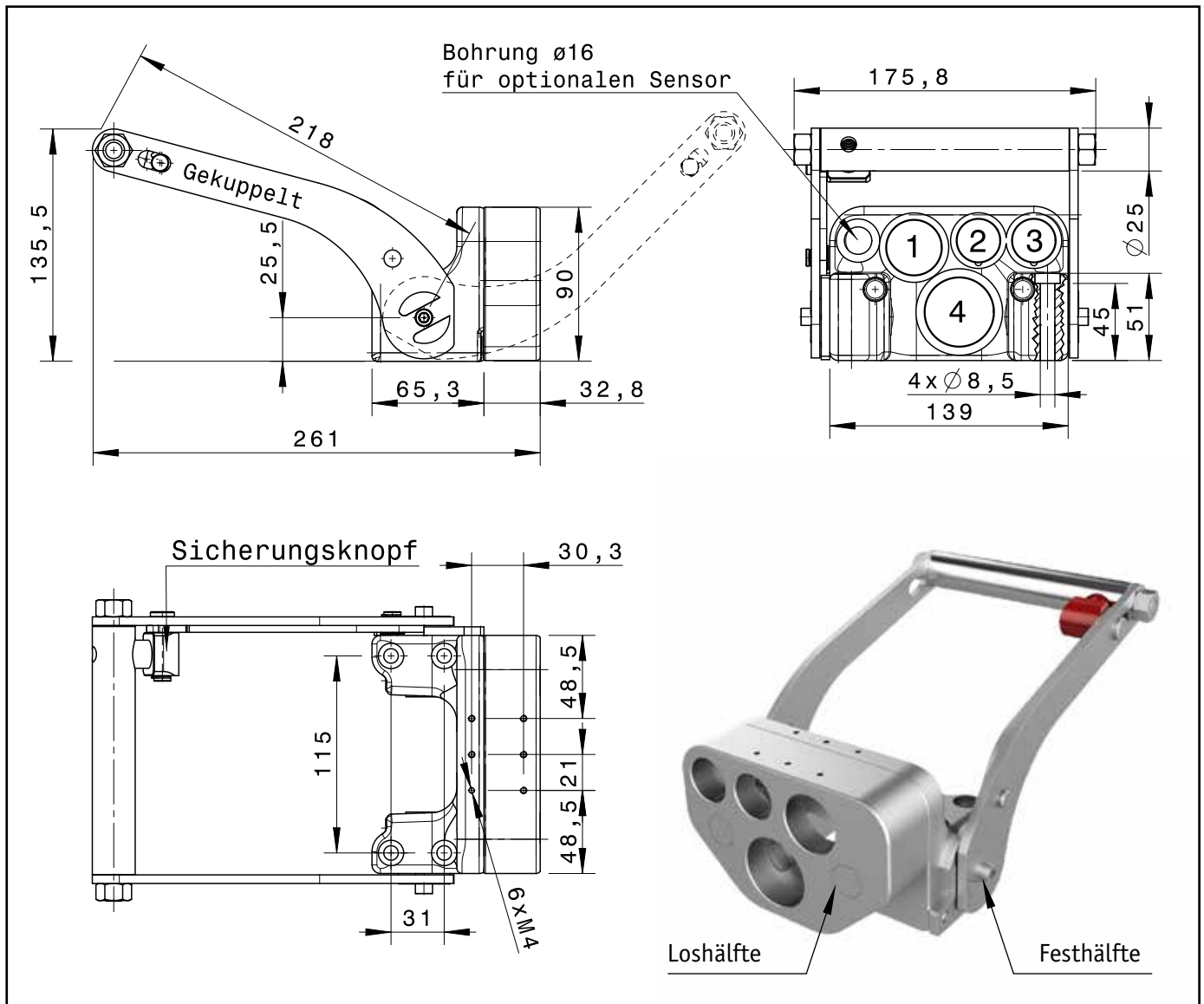
Pos.	Bestückt mit Kupplung*	BG	DN	ISO DN	Druck max. bar	Durchfluss mm ²	Nenndurchfluss ltr./min.	Durchfluss max. ltr./min.	Gewinde BSP ISO 228-1
1	FAP 9 PD	2	9	10	350	122,6	23	46	3/8" 1/2" Elektro**
2-3	FAP 21	5	21	25	300	433,5	189	378	1-1/4"

Positionen sind frei bestückbar. Leere Positionen werden mit einer Blindkappe versehen.

* Kupplungen alle in Zink-Nickel-Ausführung mit Sicherung (Kontermutter/Seegering)

** 6-bzw-7polig, max. 15 Ampere

MULTI-KUPPLUNG GR4MRZN



Gewicht: Festhälfte - 3,6 kg
Loshälfte - 1,7 kg

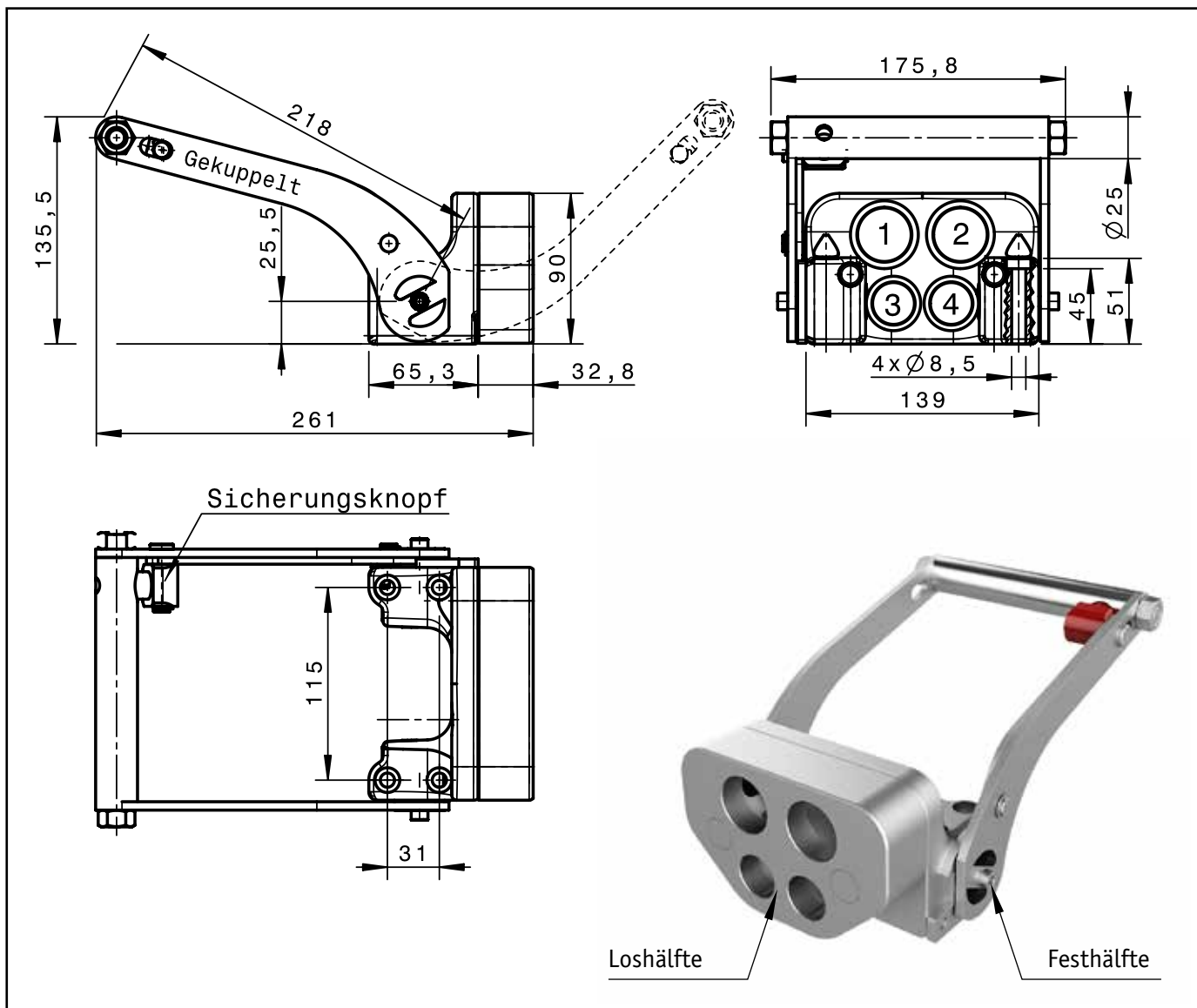
Pos.	Bestückt mit Kupplung*	BG	DN	ISO DN	Druck max. bar	Durchfluss mm ²	Nenndurchfluss ltr./min.	Durchfluss max. ltr./min.	Gewinde BSP ISO 228-1
1	FAP 13	3	13	12,5	330	189,3	45	90	1/2" 3/4"
2-3	FAP 9 PD	2	9	10	350	122,6	23	46	3/8" 1/2" Elektro**
4	FAP 17	4	17	19	330	329,8	100	200	1"

Positionen sind frei bestückbar. Leere Positionen werden mit einer Blindkappe versehen.

* Kupplungen alle in Zink-Nickel-Ausführung mit Sicherung (Kontermutter/Seegering)

** 6-bzw-7polig, max. 15 Ampere

MULTI-KUPPLUNG GRB4



Gewicht: Festhälfte - 3,6 kg
Loshälfte - 1,7 kg

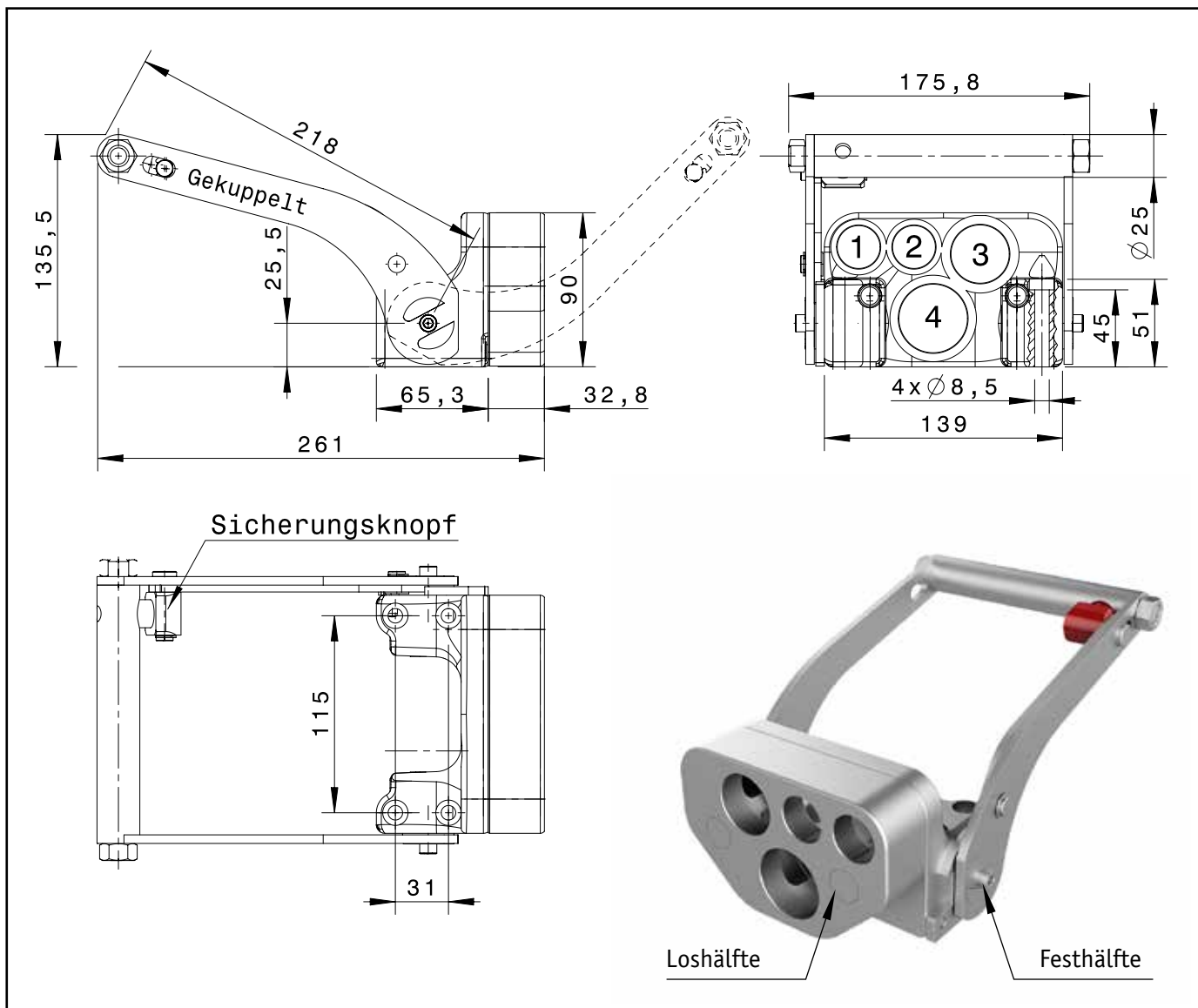
Pos.	Bestückt mit Kupplung*	BG	DN	ISO DN	Druck max. bar	Durchfluss mm ²	Nenndurchfluss ltr./min.	Durchfluss max. ltr./min.	Gewinde BSP ISO 228-1
1-2	FAP 13	3	13	12,5	330	189,3	45	90	1/2" 3/4"
3-4	FAP 9 PD	2	9	10	350	122,6	23	46	3/8" 1/2" Elektro**

Positionen sind frei bestückbar. Leere Positionen werden mit einer Blindkappe versehen.

* Kupplungen alle in Zink-Nickel-Ausführung mit Sicherung (Kontermutter/Seegering)

** 6-bzw-7polig, max. 15 Ampere

MULTI-KUPPLUNG GRI4



Gewicht: Festhälfte - 3,6 kg
Loshälfte - 1,7 kg

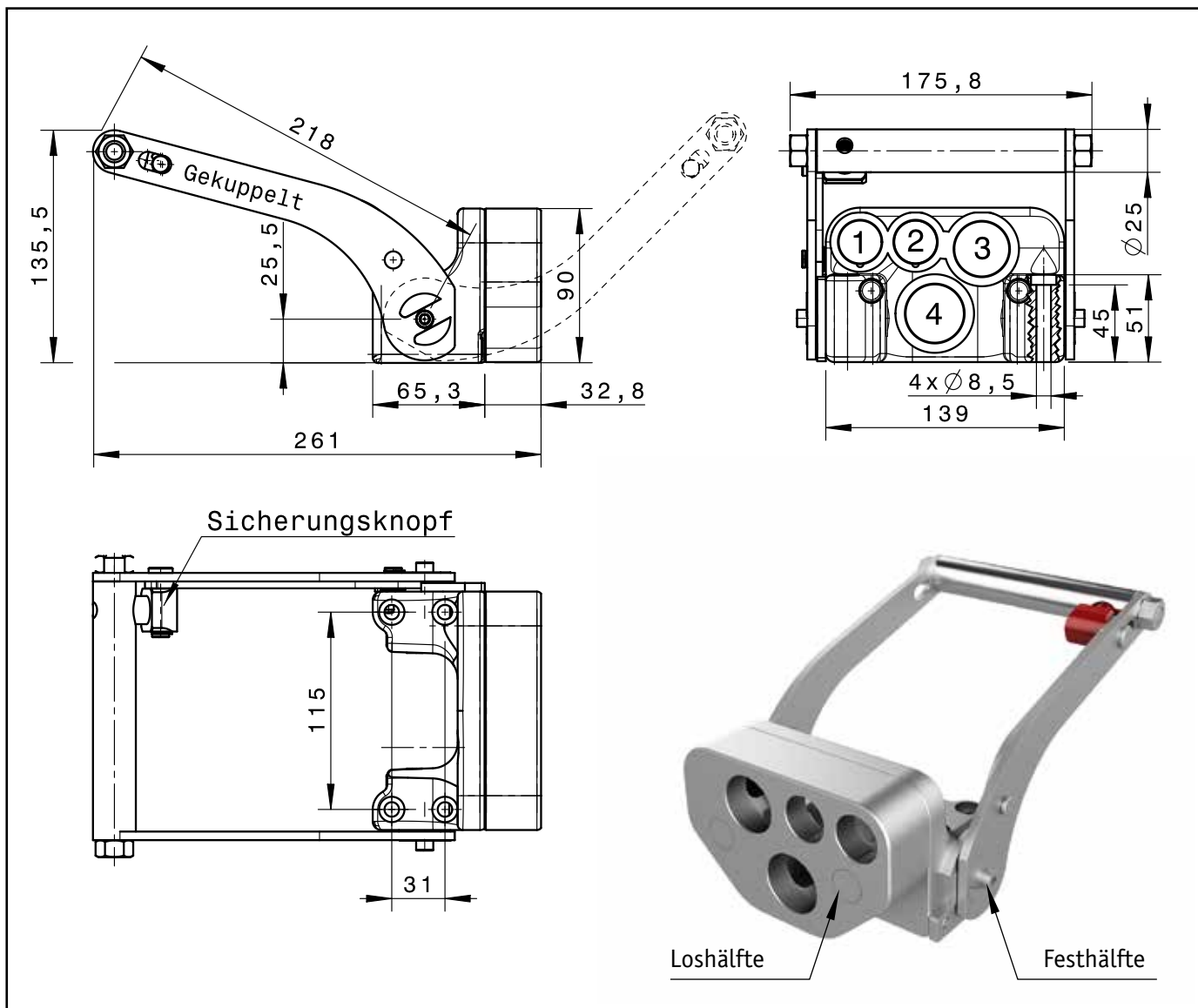
Pos.	Bestückt mit Kupplung*	BG	DN	ISO DN	Druck max. bar	Durchfluss mm ²	Nenndurchfluss ltr./min.	Durchfluss max. ltr./min.	Gewinde BSP ISO 228-1
1-2	FAP 9 PD	2	9	10	350	122,6	23	46	3/8" 1/2" Elektro**
3	FAP 15	4A	15	16	330	240,4	74	148	3/4"
4	FAP 17	4	17	19	330	329,8	100	200	1"

Positionen sind frei bestückbar. Leere Positionen werden mit einer Blindkappe versehen.

* Kupplungen alle in Zink-Nickel-Ausführung mit Sicherung (Kontermutter/Seegering)

** 6-bzw-7polig, max. 15 Ampere

MULTI-KUPPLUNG GRI4SBZN



Gewicht: Festhälfte - 3,6 kg
Loshälfte - 1,7 kg

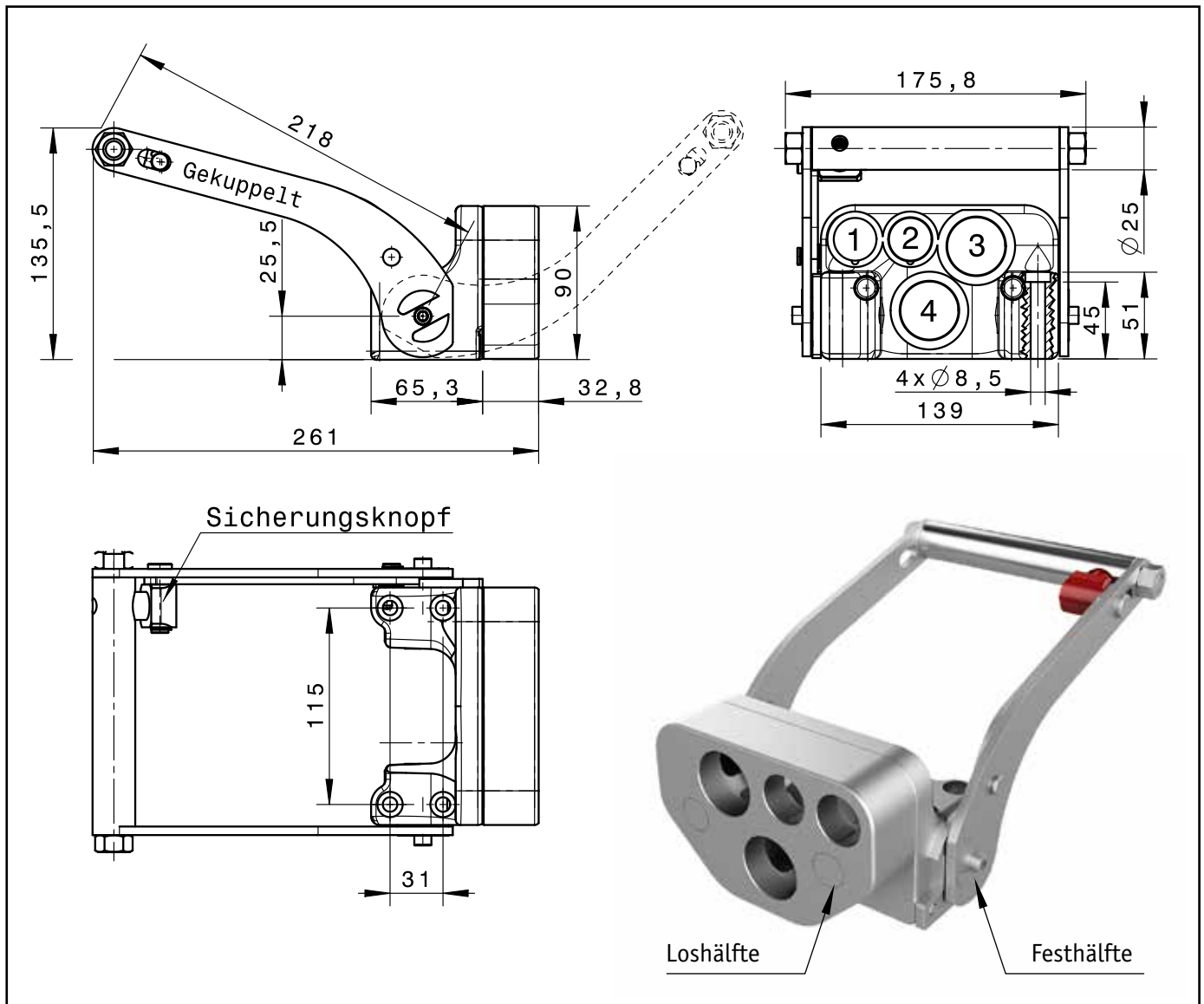
Pos.	Bestückt mit Kupplung*	BG	DN	ISO DN	Druck max. bar	Durchfluss mm ²	Nenndurchfluss ltr./min.	Durchfluss max. ltr./min.	Gewinde BSP ISO 228-1
1-2	FAP 9 PD	2	9	10	350	122,6	23	46	3/8" 1/2" Elektro**
3	FAP 13	3	13	12,5	330	189,3	45	90	1/2" 3/4"
4	FAP 15	4A	15	16	330	240,4	74	148	3/4"

Positionen sind frei bestückbar. Leere Positionen werden mit einer Blindkappe versehen.

* Kupplungen alle in Zink-Nickel-Ausführung mit Sicherung (Kontermutter/Seegering)

** 6-bzw-7polig, max. 15 Ampere

MULTI-KUPPLUNG GRI4TBZN



Gewicht: Festhälfte - 3,6 kg
Loshälfte - 1,7 kg

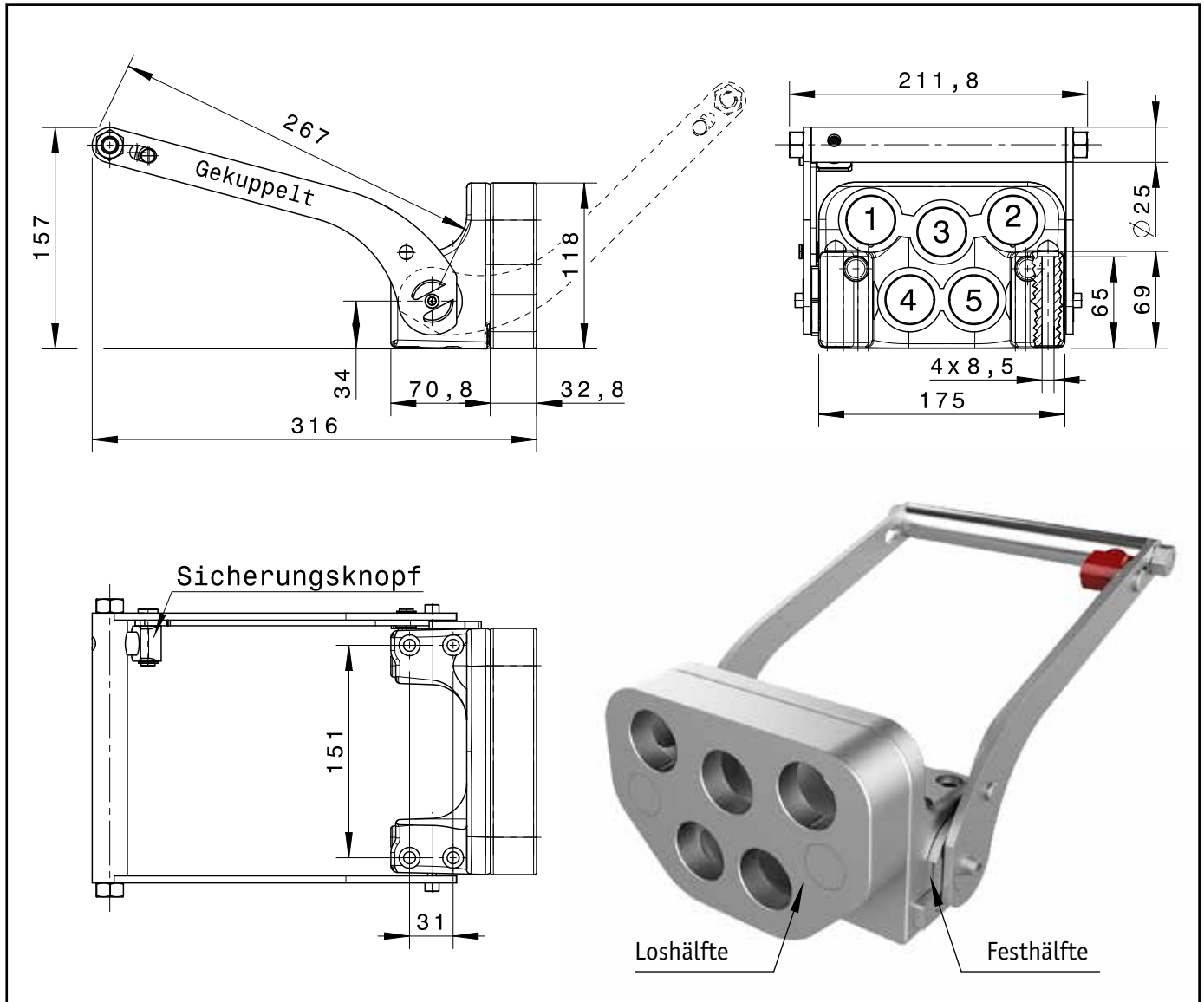
Pos.	Bestückt mit Kupplung*	BG	DN	ISO DN	Druck max. bar	Durchfluss mm ²	Nenndurchfluss ltr./min.	Durchfluss max. ltr./min.	Gewinde BSP ISO 228-1
1-2	FAP 9 PD	2	9	10	350	122,6	23	46	3/8" 1/2" Elektro**
3-4	FAP 15	4A	15	16	330	240,4	74	148	3/4"

Positionen sind frei bestückbar. Leere Positionen werden mit einer Blindkappe versehen.

* Kupplungen alle in Zink-Nickel-Ausführung mit Sicherung (Kontermutter/Seegering)

** 6-bzw-7polig, max. 15 Ampere

MULTI-KUPPLUNG GR5-15ZN



Gewicht: Festhälfte - 5,8 kg
Loshälfte - 2,7 kg

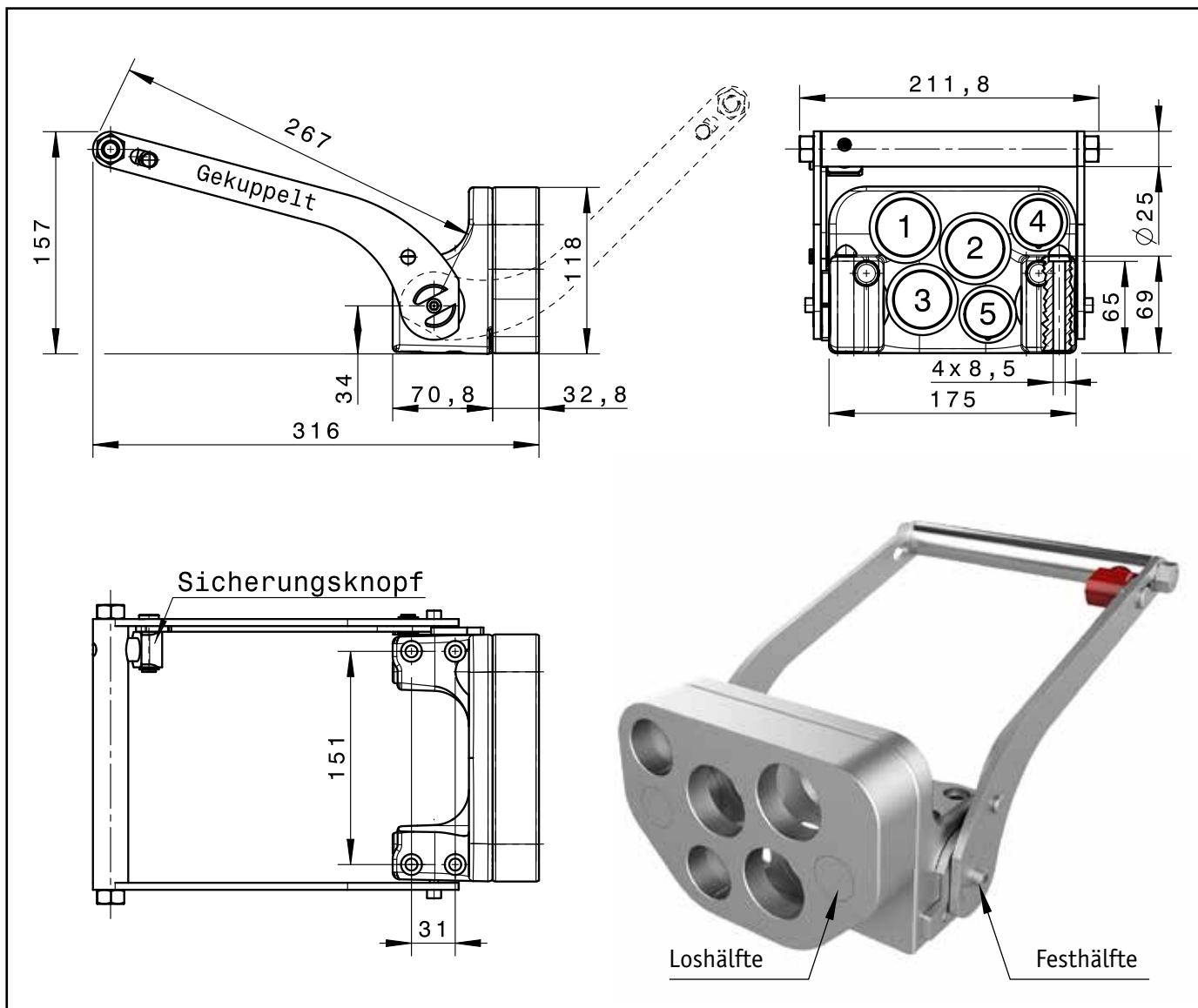
Pos.	Bestückt mit Kupplung*	BG	DN	ISO DN	Druck max. bar	Durchfluss mm ²	Nenndurchfluss ltr./min.	Durchfluss max. ltr./min.	Gewinde BSP ISO 228-1
1-2	FAP 15	4A	15	16	330	240,4	74	148	3/4" Elektro**
3-5	FAP 15	4A	15	16	330	240,4	74	148	3/4"

Positionen sind frei bestückbar. Leere Positionen werden mit einer Blindkappe versehen.

* Kupplungen alle in Zink-Nickel-Ausführung mit Sicherung (Kontermutter/Seegering)

** 6-bzw-7polig, max. 15 Ampere

MULTI-KUPPLUNG GR5AAZN



Gewicht: Festhälfte - 5,8 kg
Loshälfte - 2,7 kg

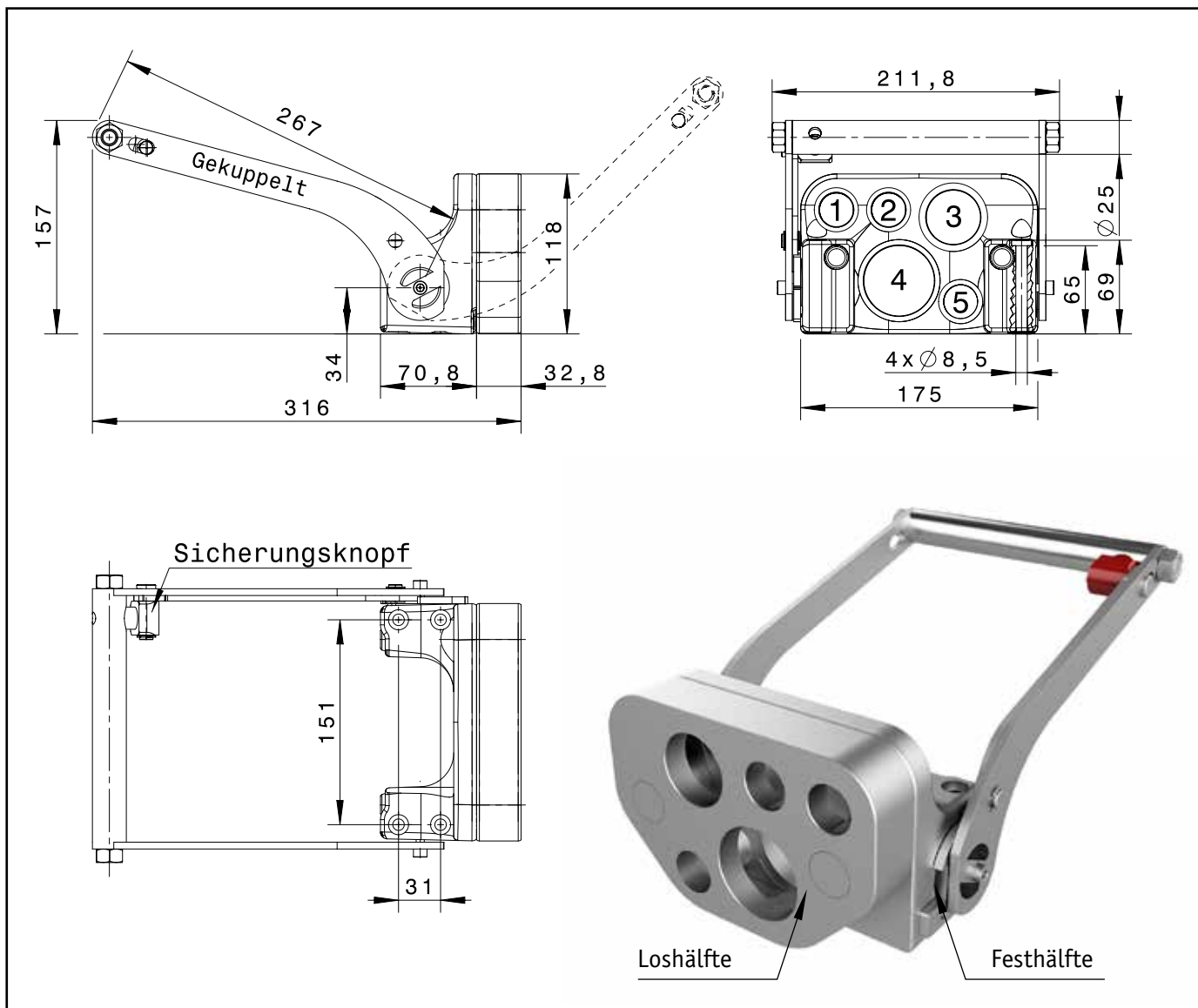
Pos.	Bestückt mit Kupplung*	BG	DN	ISO DN	Druck max. bar	Durchfluss mm ²	Nenndurchfluss ltr./min.	Durchfluss max. ltr./min.	Gewinde BSP ISO 228-1
1-3	FAP 17	4	17	19	330	329,8	100	200	1"
4-5	FAP 13	3	13	12,5	330	189,3	45	90	1/2" 3/4" Elektro**

Positionen sind frei bestückbar. Leere Positionen werden mit einer Blindkappe versehen.

* Kupplungen alle in Zink-Nickel-Ausführung mit Sicherung (Kontermutter/Seegering)

** 6-bzw-7polig, max. 15 Ampere

MULTI-KUPPLUNG GRD5



Gewicht: Festhälfte - 5,6 kg
Loshälfte - 2,8 kg

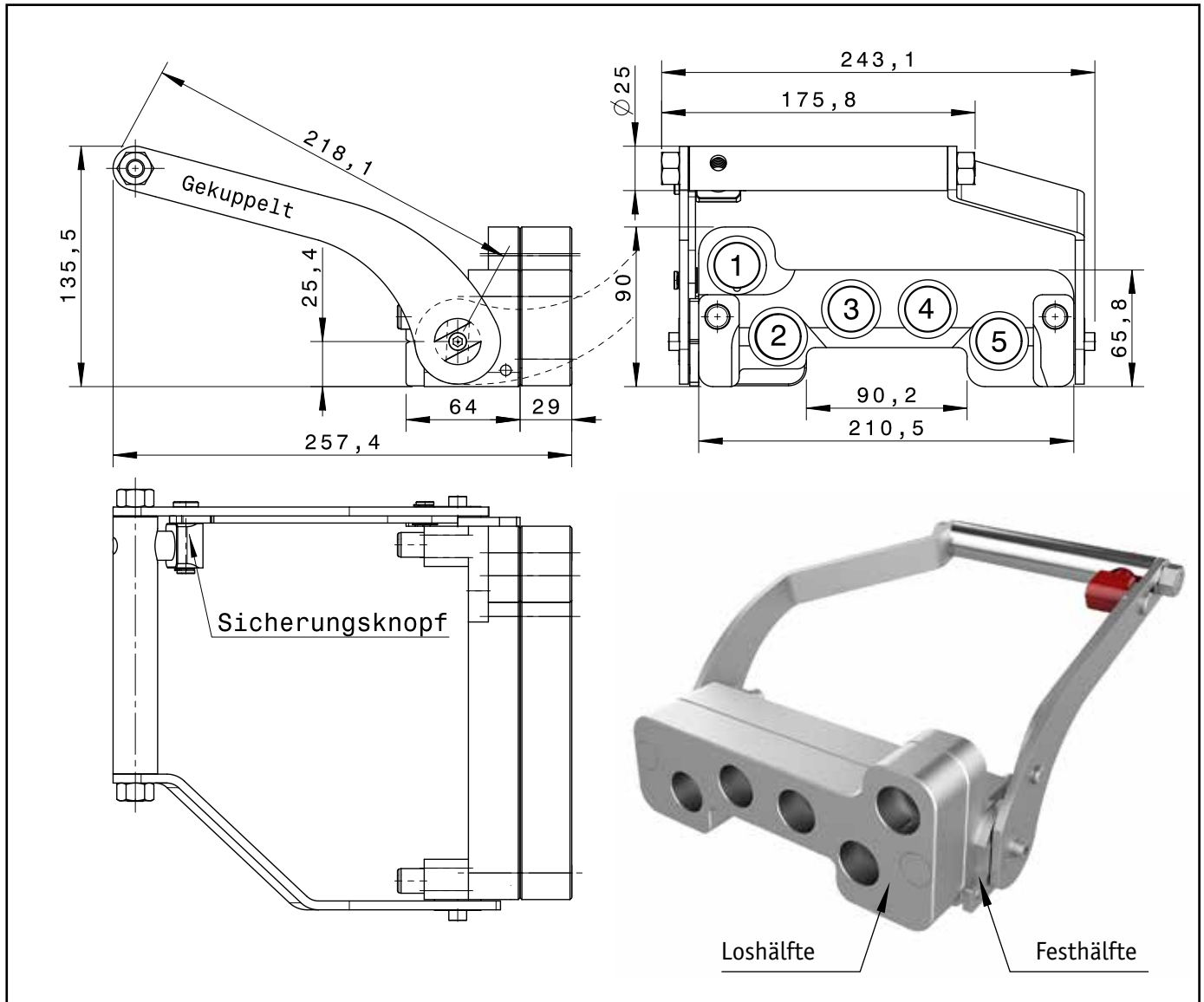
Pos.	Bestückt mit Kupplung*	BG	DN	ISO DN	Druck max. bar	Durchfluss mm ²	Nenndurchfluss ltr./min.	Durchfluss max. ltr./min.	Gewinde BSP ISO 228-1
1-2	FAP 9 PD	2	9	10	350	122,6	23	46	3/8" 1/2" Elektro**
5	FAP 9 PD	2	9	10	350	122,6	23	46	3/8" 1/2"
3	FAP 17	4	17	19	330	329,8	100	200	1"
4	FAP 21	5	21	25	300	433,5	189	378	1-1/4"

Positionen sind frei bestückbar. Leere Positionen werden mit einer Blindkappe versehen.

* Kupplungen alle in Zink-Nickel-Ausführung mit Sicherung (Kontermutter/Seegering)

** 6-bzw-7polig, max. 15 Ampere

MULTI-KUPPLUNG GRV5IFZN



Gewicht: Festhälfte - 3,8 kg
Loshälfte - 1,8 kg

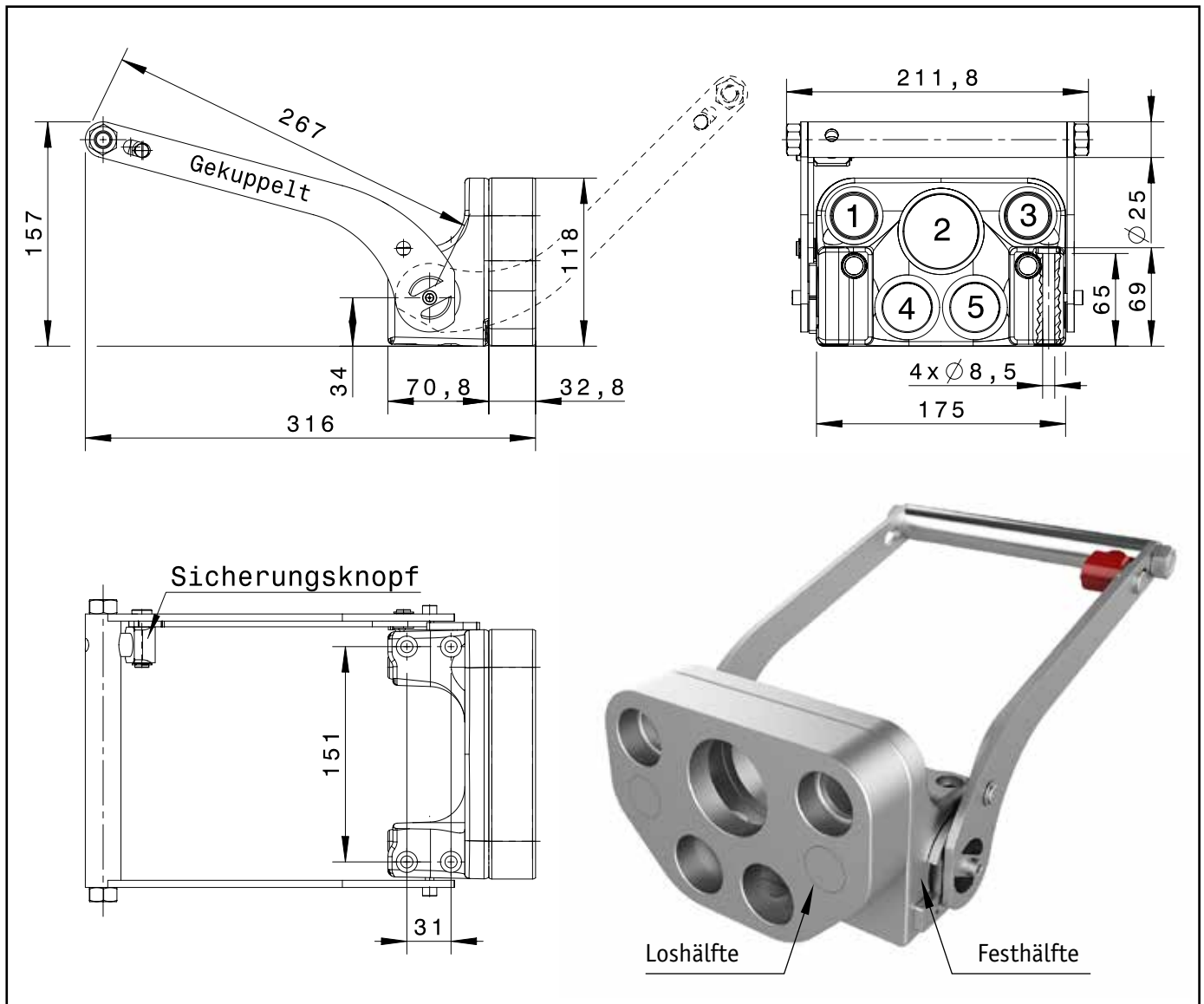
Pos.	Bestückt mit Kupplung*	BG	DN	ISO DN	Druck max. bar	Durchfluss mm ²	Nenndurchfluss ltr./min.	Durchfluss max. ltr./min.	Gewinde BSP ISO 228-1
1	FAP 9	2	9	10	350	122,6	23	46	3/8" 1/2" Elektro**
2-5	FAP 9	2	9	10	350	122,6	23	46	3/8" 1/2"

Positionen sind frei bestückbar. Leere Positionen werden mit einer Blindkappe versehen.

* Kupplungen alle in Zink-Nickel-Ausführung mit Sicherung (Kontermutter/Seegering)

** 6-bzw-7polig, max. 15 Ampere

MULTI-KUPPLUNG GRZ5



Gewicht: Festhälfte - 5,5 kg
Loshälfte - 2,6 kg

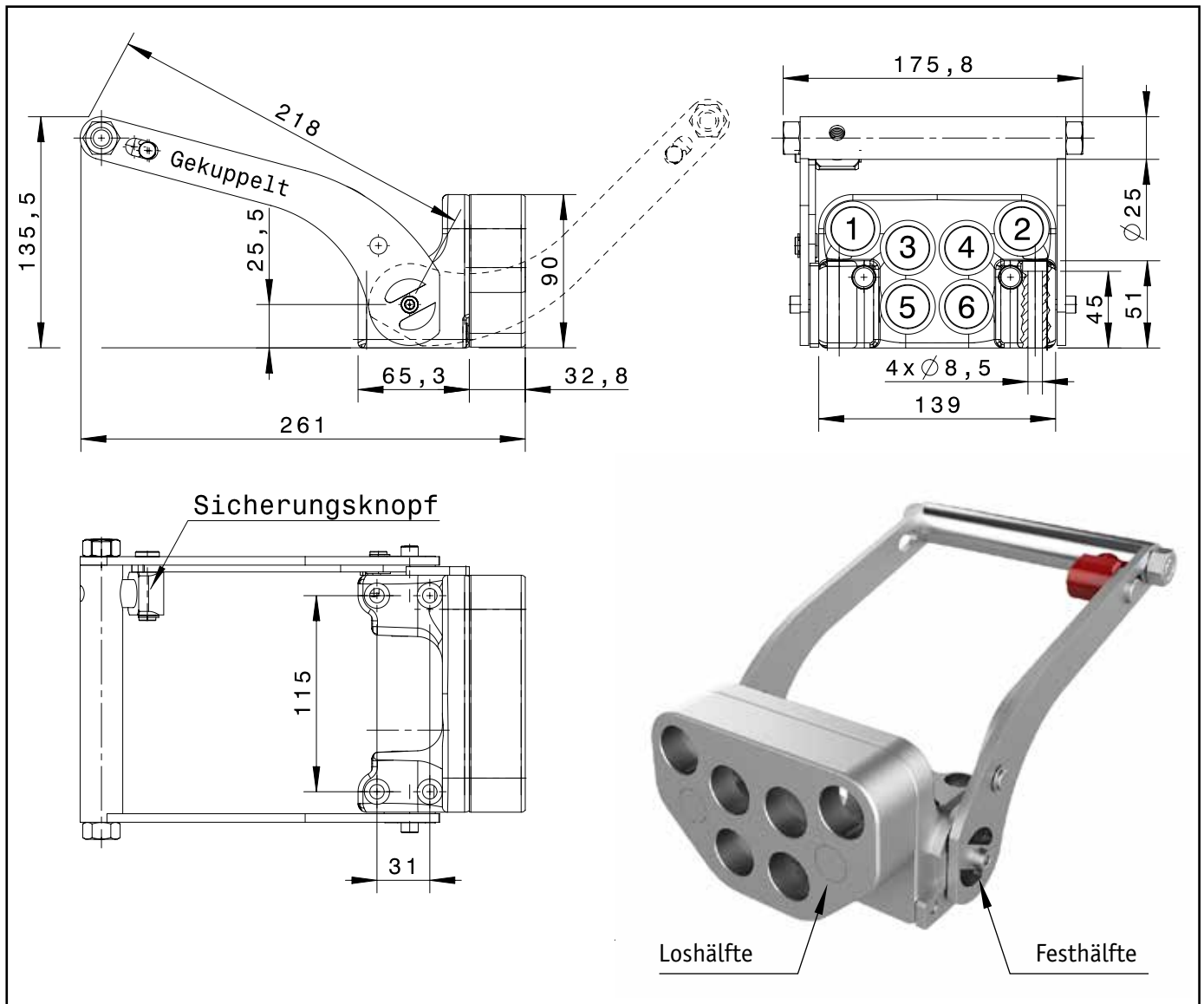
Pos.	Bestückt mit Kupplung*	BG	DN	ISO DN	Druck max. bar	Durchfluss mm ²	Nenndurchfluss ltr./min.	Durchfluss max. ltr./min.	Gewinde BSP ISO 228-1
1 3	FAP 13	3	13	12,5	330	189,3	45	90	1/2" 3/4"
2	FAP 21	5	21	25	300	433,5	189	378	1- 1/4"
4-5	FAP 15	4A	15	16	300	240,4	74	148	3/4"

Positionen sind frei bestückbar. Leere Positionen werden mit einer Blindkappe versehen.

* Kupplungen alle in Zink-Nickel-Ausführung mit Sicherung (Kontermutter/Seegering)

** 6-bzw-7polig, max. 15 Ampere

MULTI-KUPPLUNG GR6-9



Gewicht: Festhälfte - 3,7 kg
Loshälfte - 1,5 kg

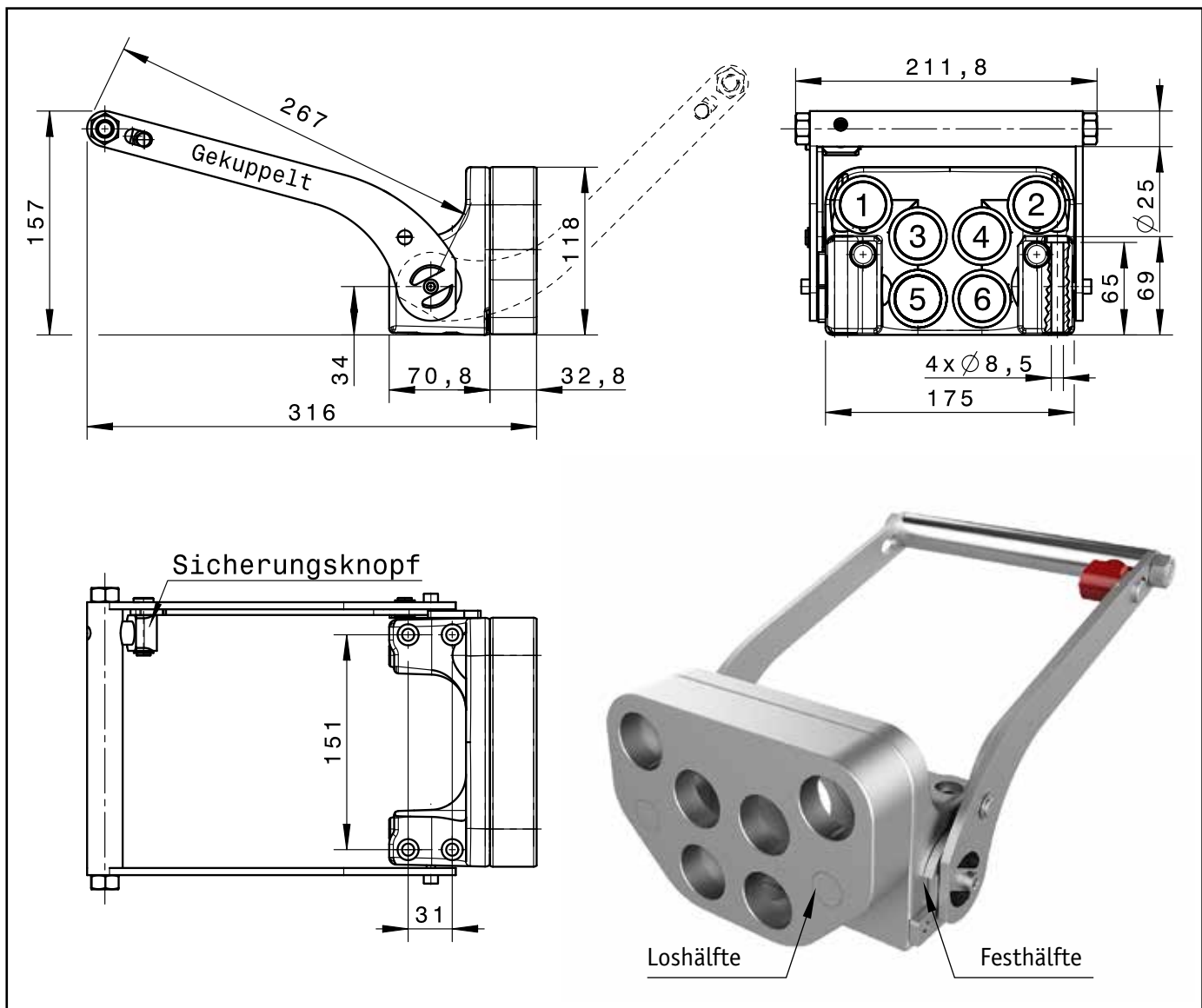
Pos.	Bestückt mit Kupplung*	BG	DN	ISO DN	Druck max. bar	Durchfluss mm ²	Nenndurchfluss ltr./min.	Durchfluss max. ltr./min.	Gewinde BSP ISO 228-1
1-2	FAP 9	2	9	10	350	122,6	23	46	3/8" 1/2" Elektro**
3-6	FAP 9	2	9	10	350	122,6	23	46	3/8" 1/2"

Positionen sind frei bestückbar. Leere Positionen werden mit einer Blindkappe versehen.

* Kupplungen alle in Zink-Nickel-Ausführung mit Sicherung (Kontermutter/Seegering)

** 6-bzw-7polig, max. 15 Ampere

MULTI-KUPPLUNG GR6-13



Gewicht: Festhälfte - 5,8 kg
Loshälfte - 2,7 kg

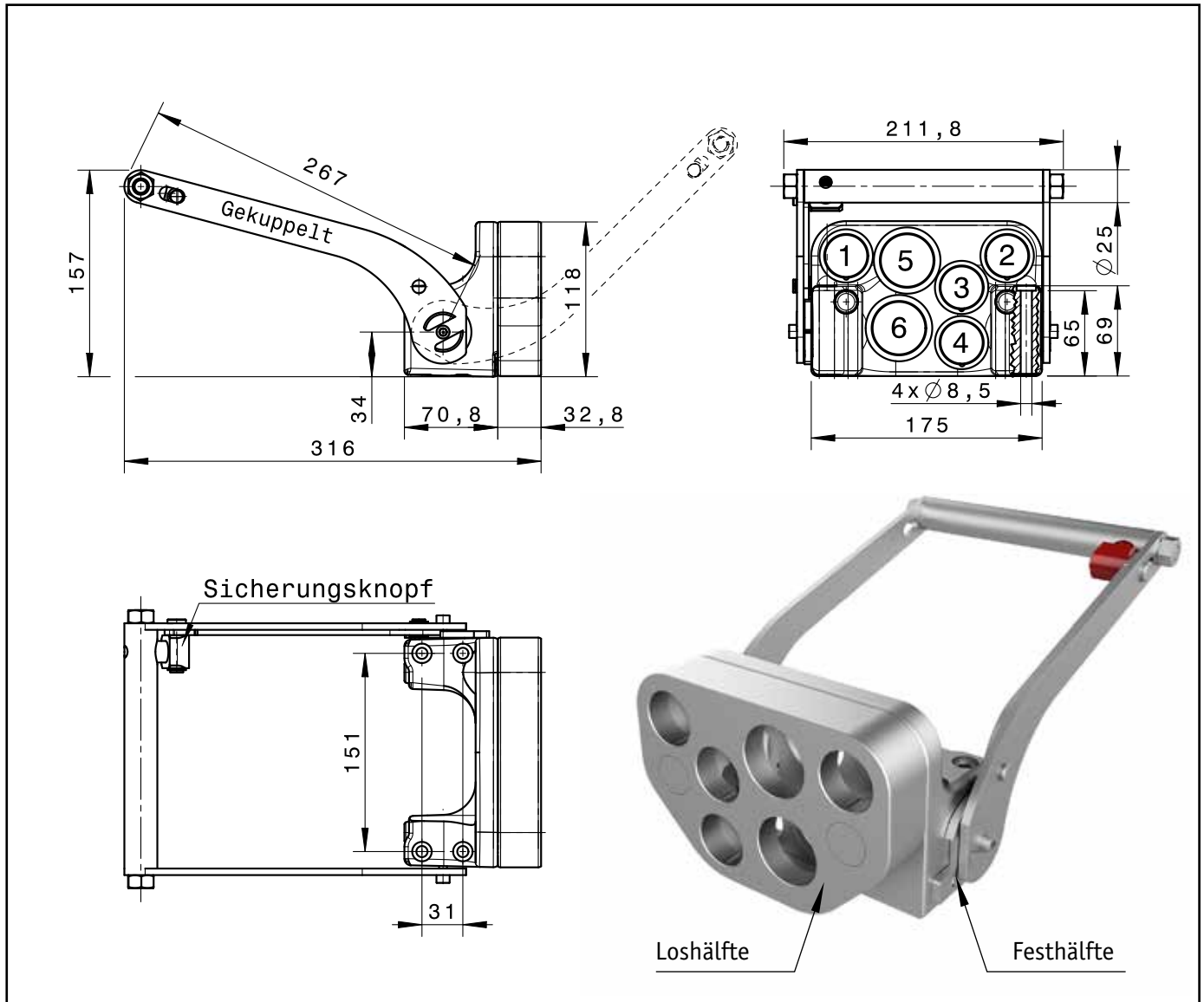
Pos.	Bestückt	BG	DN	ISO DN	Druck max. bar	Durchfluss mm ²	Nenndurchfluss ltr./min.	Durchfluss max. ltr./min.	Gewinde BSP ISO 228-1
1-2	FAP 13	3	13	12,5	330	189,3	45	90	1/2" 3/4" Elektro**
3-6	FAP 13	3	13	12,5	330	189,3	45	90	1/2" 3/4"

Positionen sind frei bestückbar. Leere Positionen werden mit einer Blindkappe versehen.

* Kupplungen alle in Zink-Nickel-Ausführung mit Sicherung (Kontermutter/Seegering)

** 6-bzw-7polig, max. 15 Ampere

MULTI-KUPPLUNG GR6ABZN



Gewicht: Festhälfte - 5,4 kg
Loshälfte - 2,6 kg

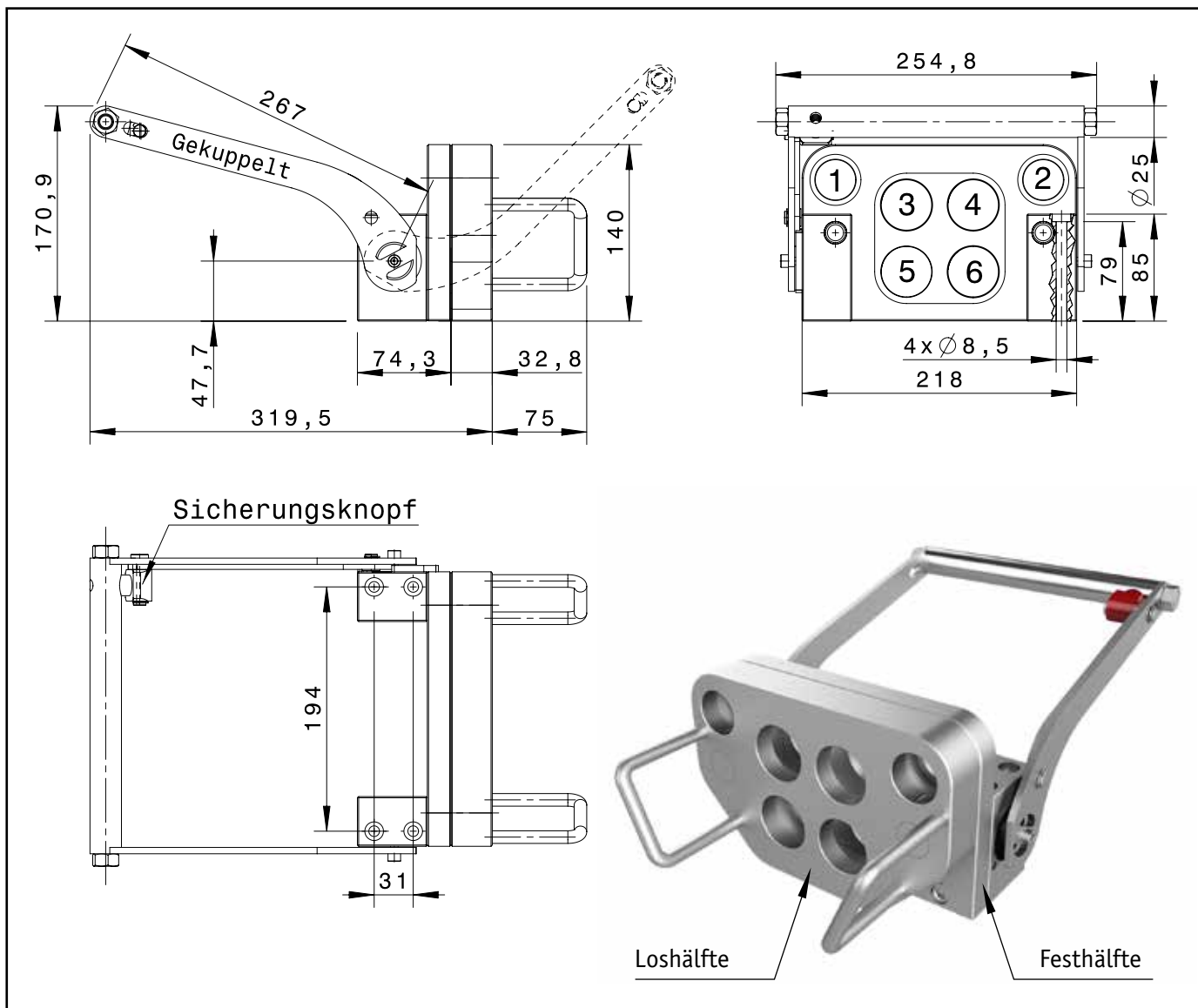
Pos.	Bestückt mit Kupplung*	BG	DN	ISO DN	Druck max. bar	Durchfluss mm ²	Nenndurchfluss ltr./min.	Durchfluss max. ltr./min.	Gewinde BSP ISO 228-1
1-4	FAP 13	3	13	12,5	330	189,3	45	90	1/2" 3/4" Elektro**
5-6	FAP 17	4	17	19	330	329,8	100	200	1"

Positionen sind frei bestückbar. Leere Positionen werden mit einer Blindkappe versehen.

* Kupplungen alle in Zink-Nickel-Ausführung mit Sicherung (Kontermutter/Seegering)

** 6-bzw-7polig, max. 15 Ampere

MULTI-KUPPLUNG GR6LL



Gewicht: Festhälfte - 7,7 kg
Loshälfte - 5,0 kg

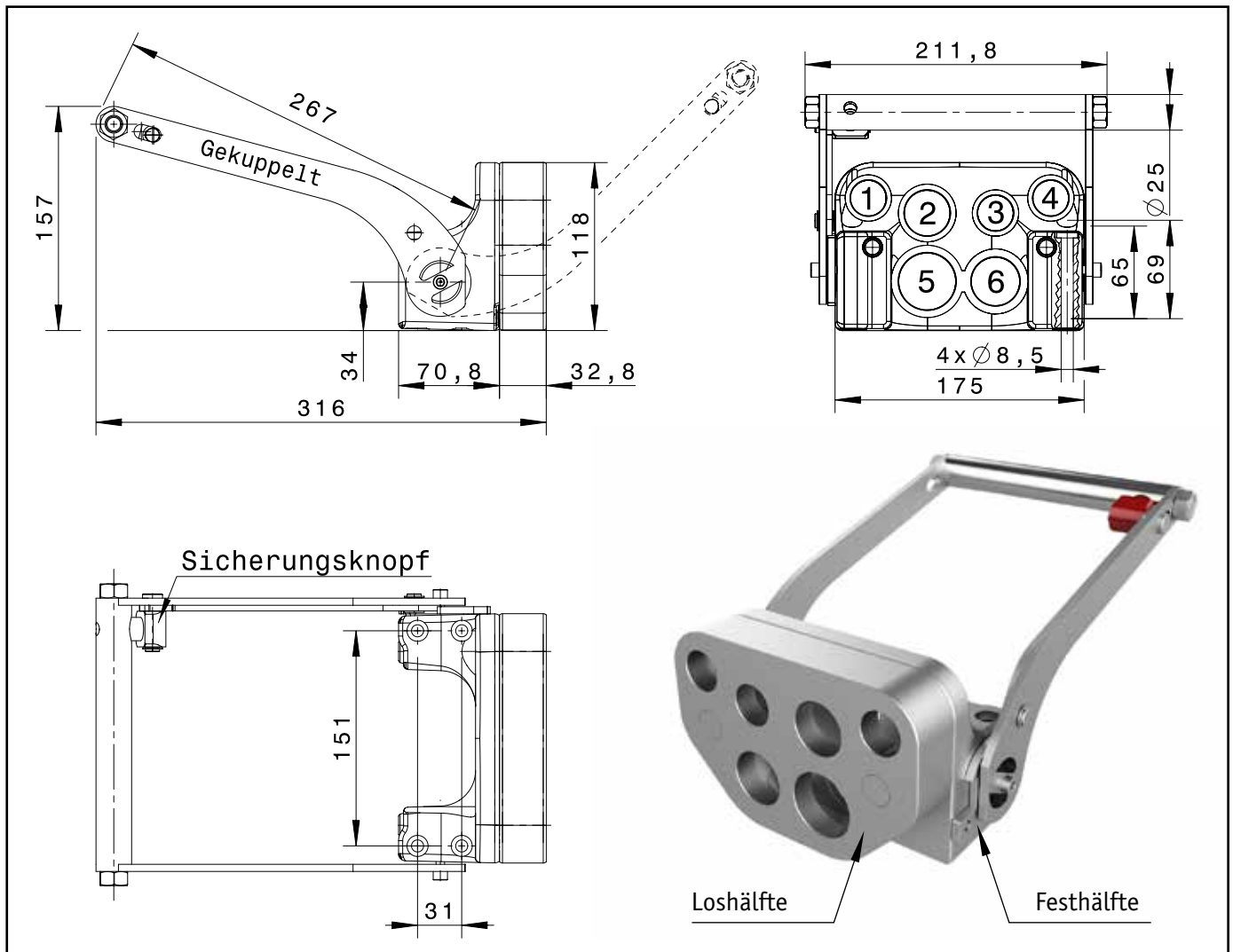
Pos.	Bestückt mit Kupplung*	BG	DN	ISO DN	Druck max. bar	Durchfluss mm ²	Nenndurchfluss ltr./min.	Durchfluss max. ltr./min.	Gewinde BSP ISO 228-1
1-2	FAP 13	3	13	12,5	330	189,3	45	90	1/2" 3/4" Elektro**
3-6	FAP 17	4	17	19	330	329,8	100	200	1"

Positionen sind frei bestückbar. Leere Positionen werden mit einer Blindkappe versehen.

* Kupplungen alle in Zink-Nickel-Ausführung mit Sicherung (Kontermutter/Seegering)

** 6-bzw-7polig, max. 15 Ampere

MULTI-KUPPLUNG GRC6



Gewicht: Festhälfte - 5,8 kg
Loshälfte - 2,8 kg

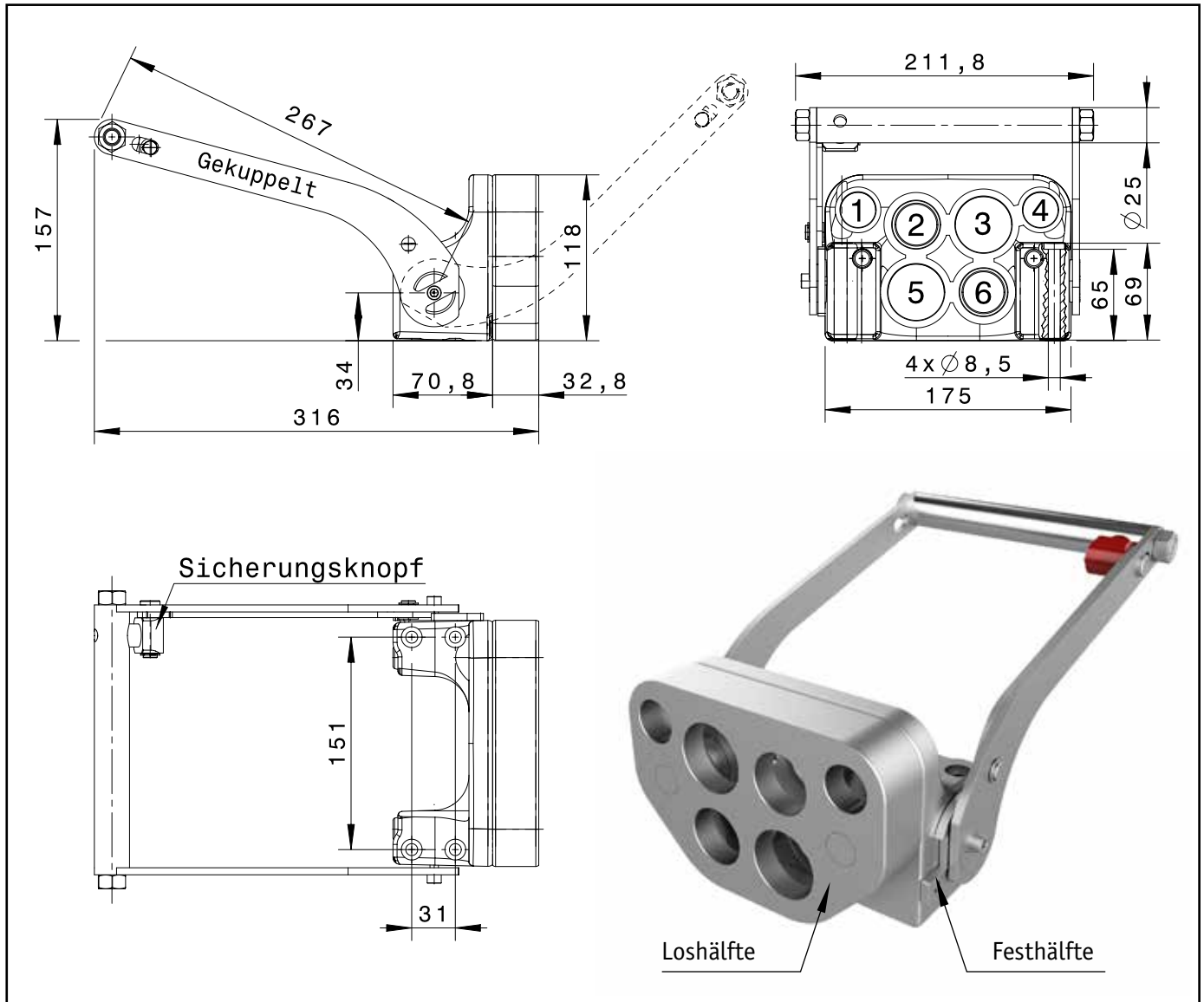
Pos.	Bestückt mit Kupplung*	BG	DN	ISO DN	Druck max. bar	Durchfluss mm ²	Nenndurchfluss ltr./min.	Durchfluss max. ltr./min.	Gewinde BSP ISO 228-1
1 4	FAP 9 PD	2	9	10	350	122,6	23	46	3/8" 1/2" Elektro**
3	FAP 9 PD	2	9	10	350	122,6	23	46	3/8" 1/2"
2	FAP 13	3	13	12,5	330	189,3	45	90	1/2" 3/4"
5	FAP 17	4	17	19	330	329,8	100	200	1"
6	FAP 15	4A	15	16	330	240,4	74	148	3/4"

Positionen sind frei bestückbar. Leere Positionen werden mit einer Blindkappe versehen.

* Kupplungen alle in Zink-Nickel-Ausführung mit Sicherung (Kontermutter/Seegering)

** 6-bzw-7polig, max. 15 Ampere

MULTI-KUPPLUNG GRM6



Gewicht: Festhälfte - 5,7 kg
Loshälfte - 2,9 kg

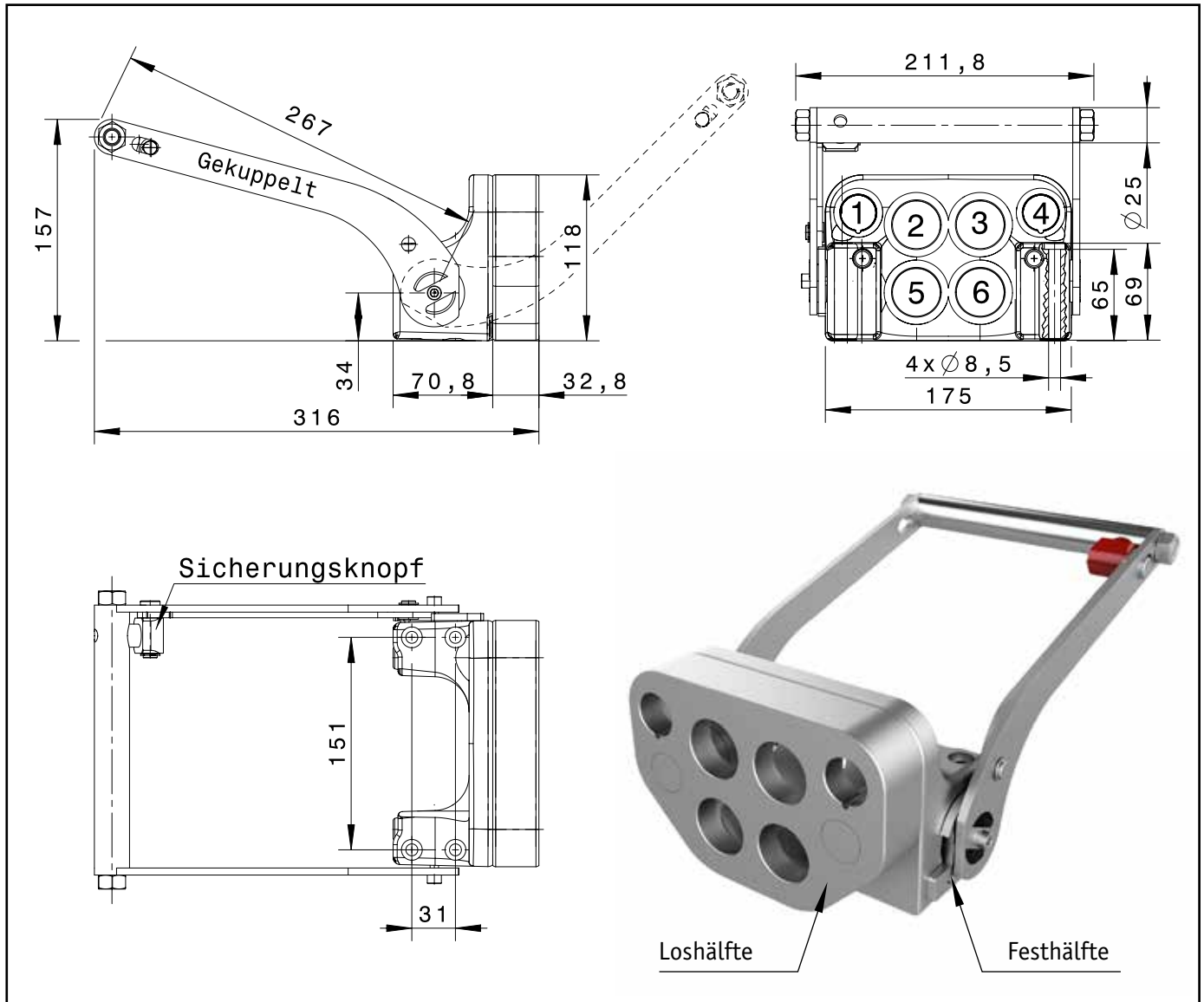
Pos.	Bestückt mit Kupplung*	BG	DN	ISO DN	Druck max. bar	Durchfluss mm ²	Nenndurchfluss ltr./min.	Durchfluss max. ltr./min.	Gewinde BSP ISO 228-1
1 4	FAP 9 PD	2	9	10	350	122,6	23	46	3/8" 1/2" Elektro**
2 6	FAP 15	4A	15	16	330	240,4	74	148	3/4"
3 5	FAP 17	4	17	19	330	329,8	100	200	1"

Positionen sind frei bestückbar. Leere Positionen werden mit einer Blindkappe versehen.

* Kupplungen alle in Zink-Nickel-Ausführung mit Sicherung (Kontermutter/Seegering)

** 6-bzw-7polig, max. 15 Ampere

MULTI-KUPPLUNG GRM6AL



Gewicht: Festhälfte - 5,6 kg
Loshälfte - 2,9 kg

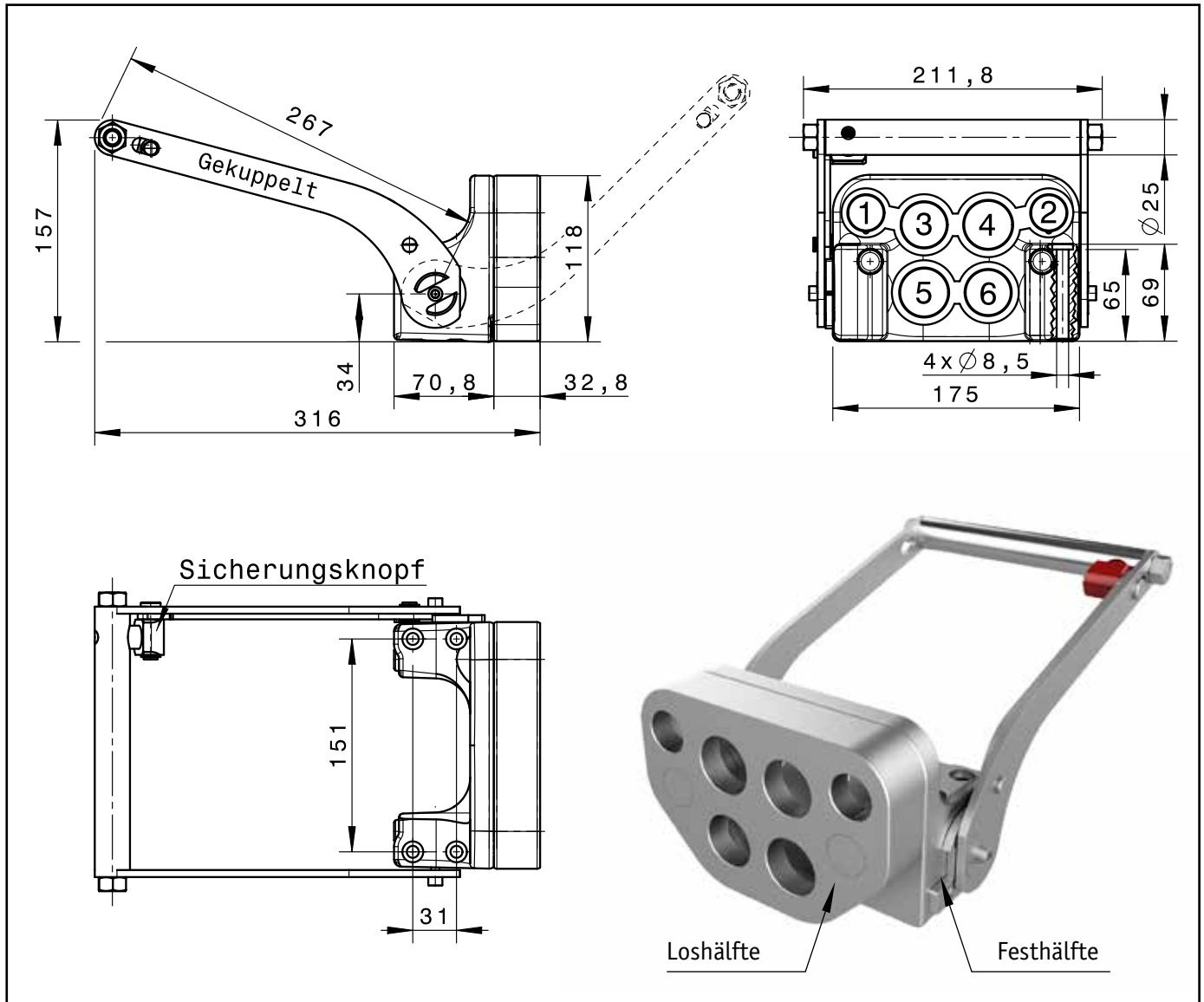
Pos.	Bestückt mit Kupplung*	BG	DN	ISO DN	Druck max. bar	Durchfluss mm ²	Nenndurchfluss ltr./min.	Durchfluss max. ltr./min.	Gewinde BSP ISO 228-1
1 4	FAP 9 PD	2	9	10	350	122,6	23	46	3/8" 1/2" Elektro**
2-3	FAP 15	4A	15	16	330	240,4	74	148	3/4"
5-6	FAP 15	4A	15	16	330	240,4	74	148	3/4"

Positionen sind frei bestückbar. Leere Positionen werden mit einer Blindkappe versehen.

* Kupplungen alle in Zink-Nickel-Ausführung mit Sicherung (Kontermutter/Seegering)

** 6-bzw-7polig, max. 15 Ampere

MULTI-KUPPLUNG GRM6MCZN



Gewicht: Festhälfte - 5,6 kg
Loshälfte - 2,9 kg

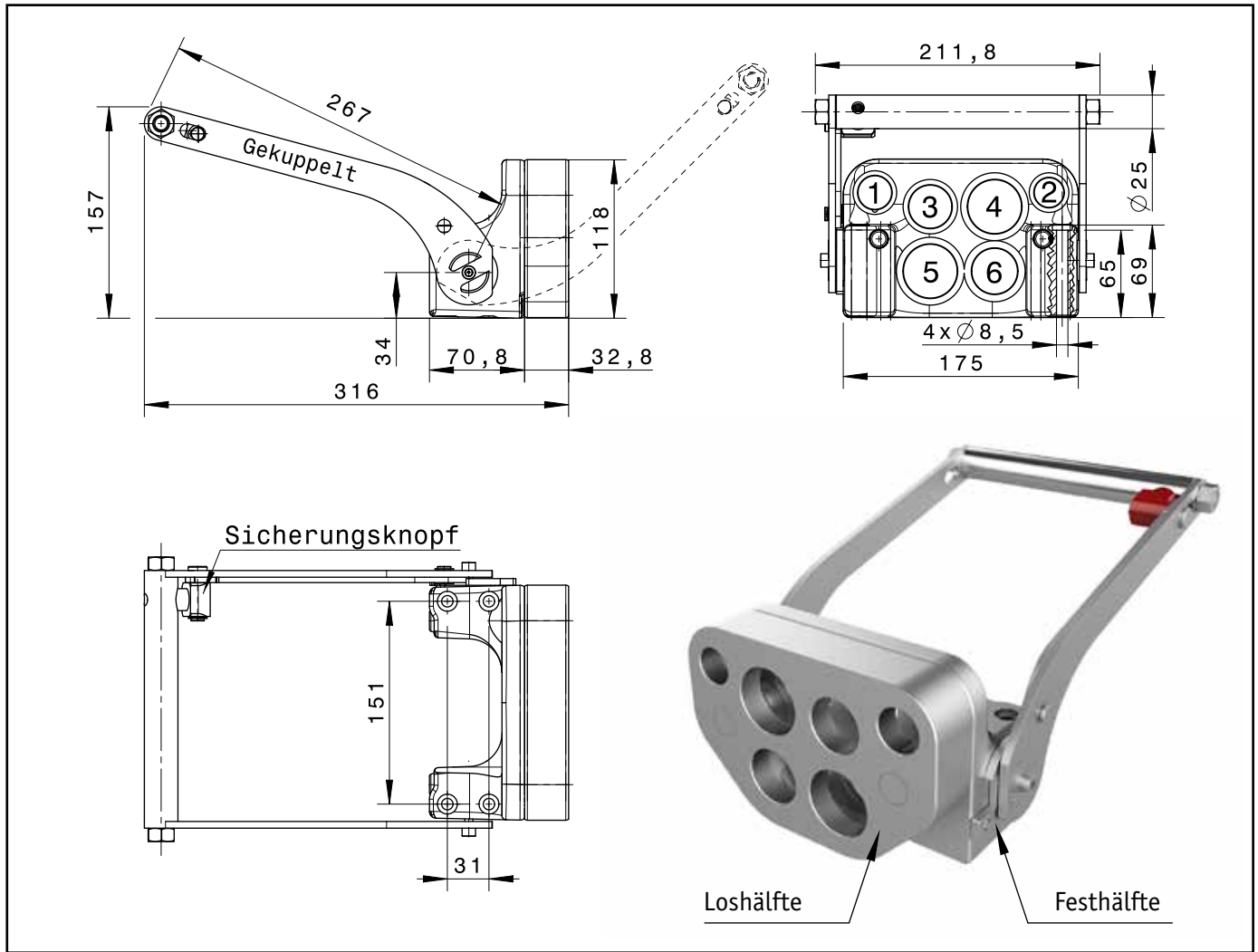
Pos.	Bestückt mit Kupplung*	BG	DN	ISO DN	Druck max. bar	Durchfluss mm ²	Nenndurchfluss ltr./min.	Durchfluss max. ltr./min.	Gewinde BSP ISO 228-1
1-2	FAP 9 PD	2	9	10	350	122,6	23	46	3/8" 1/2" Elektro**
3 6	FAP 13	3	13	12,5	330	189,3	45	90	1/2" 3/4"
4 5	FAP 15	4A	15	16	330	240,4	74	148	3/4"

Positionen sind frei bestückbar. Leere Positionen werden mit einer Blindkappe versehen.

* Kupplungen alle in Zink-Nickel-Ausführung mit Sicherung (Kontermutter/Seegering)

** 6-bzw-7polig, max. 15 Ampere

MULTI-KUPPLUNG GRP6ZN



Gewicht: Festhälfte - 5,7 kg
Loshälfte - 2,6 kg

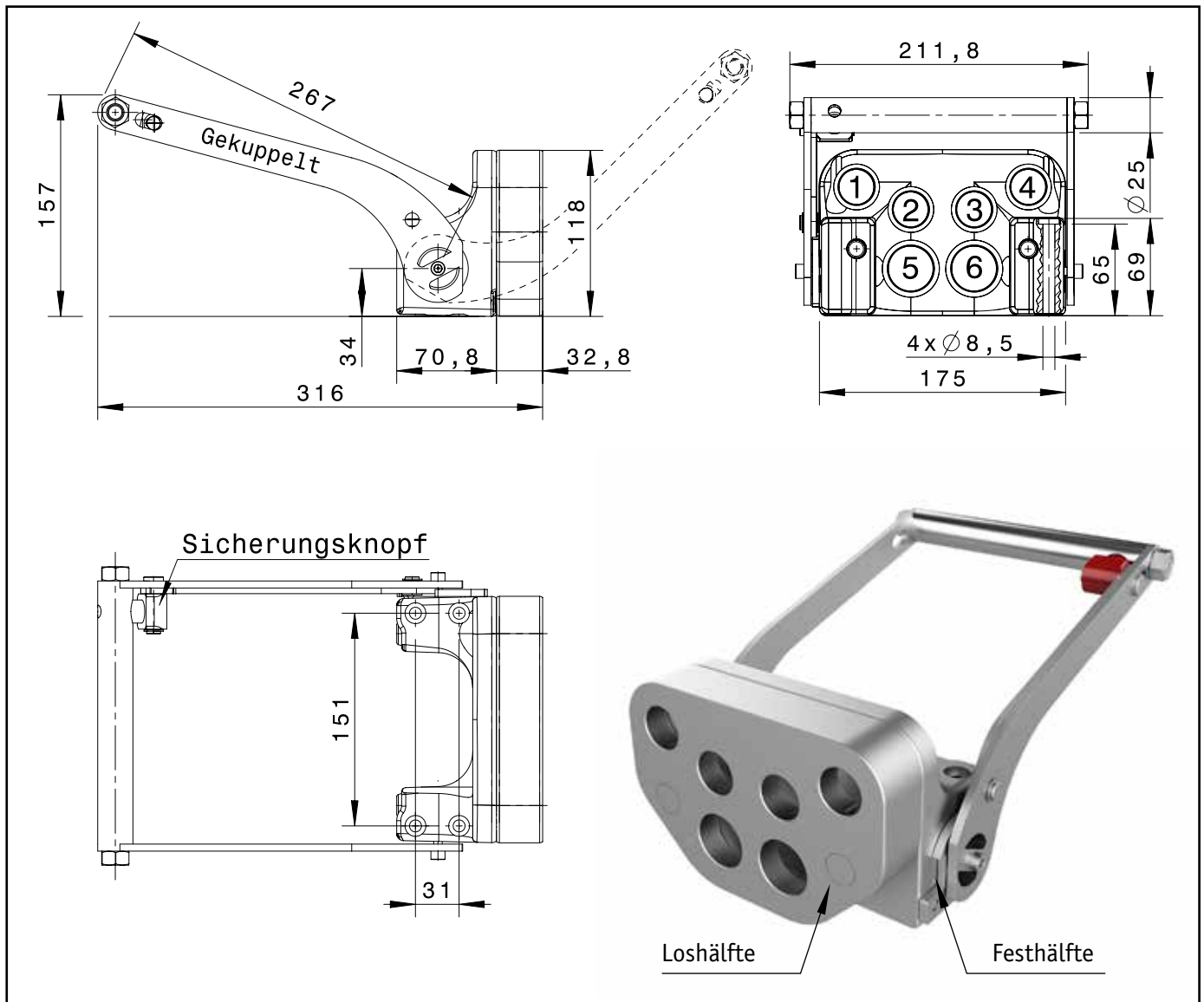
Pos.	Bestückt mit Kupplung*	BG	DN	ISO DN	Druck max. bar	Durchfluss mm ²	Nenndurchfluss ltr./min.	Durchfluss max. ltr./min.	Gewinde BSP ISO 228-1
1	FAP 9 PD	2	9	10	350	122,6	23	46	3/8" 1/2" Elektro**
2	FAP 9	1	7	8	420	72,3	12	24	Elektro**
3	FAP 13	3	13	12,5	330	189,3	45	90	1/2" 3/4"
4-5	FAP 17	4	14	19	330	329,8	100	200	1"
6	FAP 15	4A	15	16	330	240,4	74	148	3/4"

Positionen sind frei bestückbar. Leere Positionen werden mit einer Blindkappe versehen.

* Kupplungen alle in Zink-Nickel-Ausführung mit Sicherung (Kontermutter/Seegering)

** 6-bzw-7polig, max. 15 Ampere

MULTI-KUPPLUNG GRT6



Gewicht: Festhälfte - 5,9 kg
Loshälfte - 2,8 kg

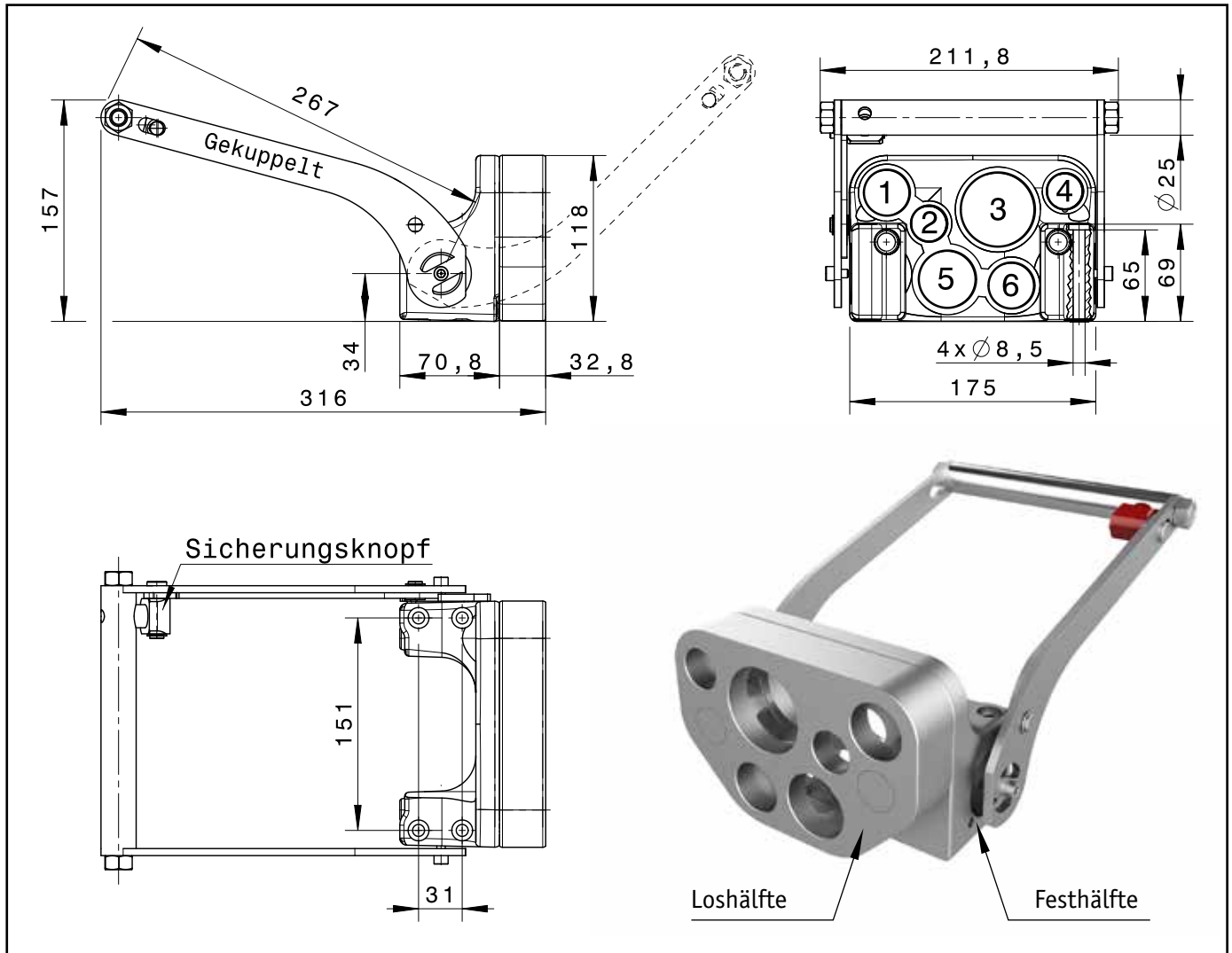
Pos.	Bestückt mit Kupplung*	BG	DN	ISO DN	Druck max. bar	Durchfluss mm ²	Nenndurchfluss ltr./min.	Durchfluss max. ltr./min.	Gewinde BSP ISO 228-1
1 4	FAP 9 PD	2	9	10	350	122,6	23	46	3/8" 1/2" Elektro**
2-3	FAP 9 PD	2	9	10	350	122,6	23	46	3/8" 1/2"
5-6	FAP 13	3	13	12,5	330	189,3	45	90	1/2 3/4"

Positionen sind frei bestückbar. Leere Positionen werden mit einer Blindkappe versehen.

* Kupplungen alle in Zink-Nickel-Ausführung mit Sicherung (Kontermutter/Seegering)

** 6-bzw-7polig, max. 15 Ampere

MULTI-KUPPLUNG GRU6



Gewicht: Festhälfte - 5,4 kg
Loshälfte - 2,6 kg

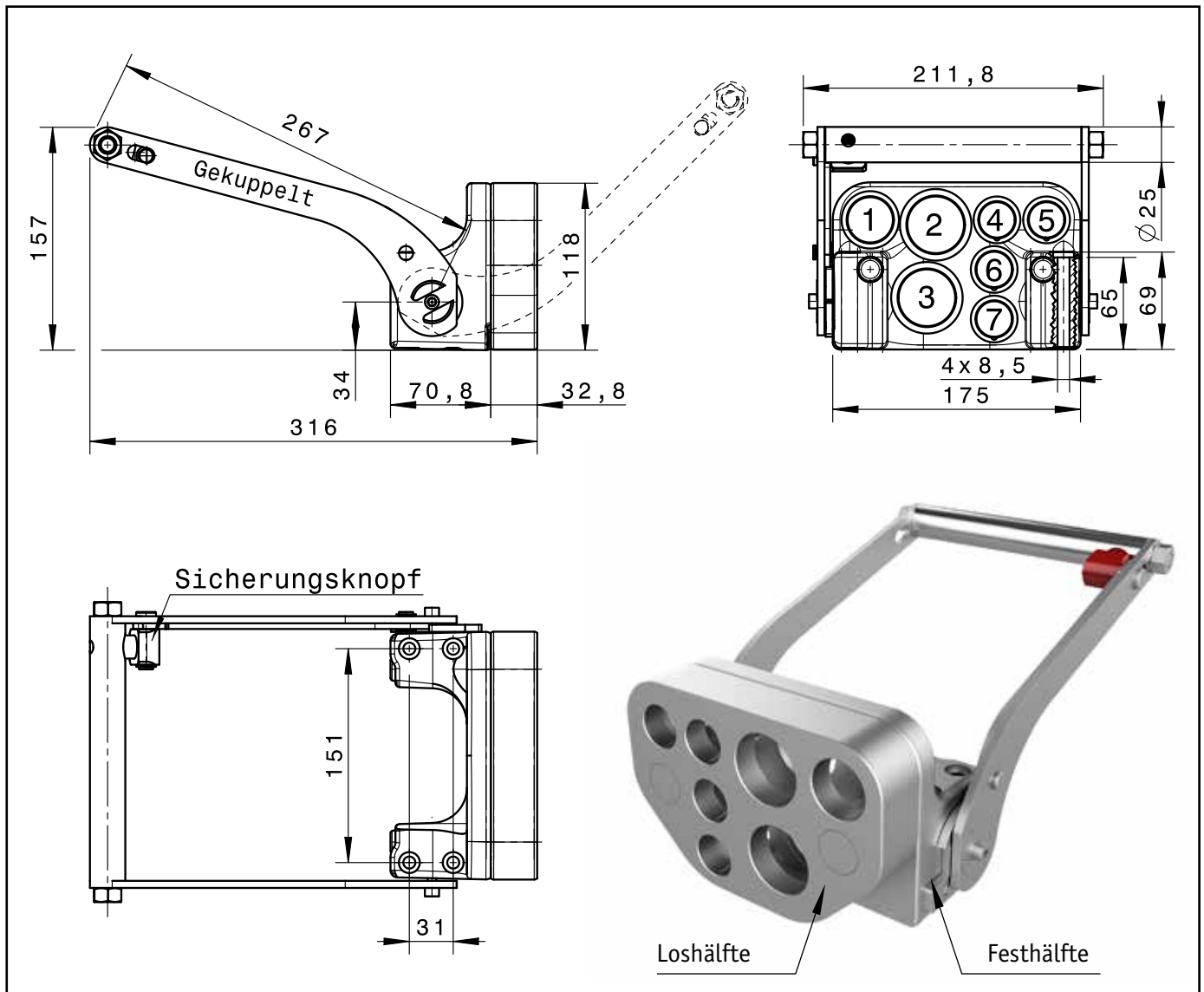
Pos.	Bestückt mit Kupplung*	BG	DN	ISO DN	Druck max. bar	Durchfluss mm ²	Nenndurchfluss ltr./min.	Durchfluss max. ltr./min.	Gewinde BSP ISO 228-1
1 6	FAP 13	3	13	12,5	330	189,3	45	90	1/2" 3/4"
2	FAP 9 PD	2	9	10	350	122,6	23	46	3/8" 1/2"
3	FAP 21	5	21	25	300	433,5	189	378	1-1/4"
4	FAP 9 PD	2	9	10	350	122,6	23	46	3/8" 1/2" Elektro**
5	FAP 17	4	17	19	330	329,8	100	200	1"

Positionen sind frei bestückbar. Leere Positionen werden mit einer Blindkappe versehen.

* Kupplungen alle in Zink-Nickel-Ausführung mit Sicherung (Kontermutter/Seegering)

** 6-bzw-7polig, max. 15 Ampere

MULTI-KUPPLUNG GR7AAZN



Gewicht: Festhälfte - 5,4 kg
Loshälfte - 2,6 kg

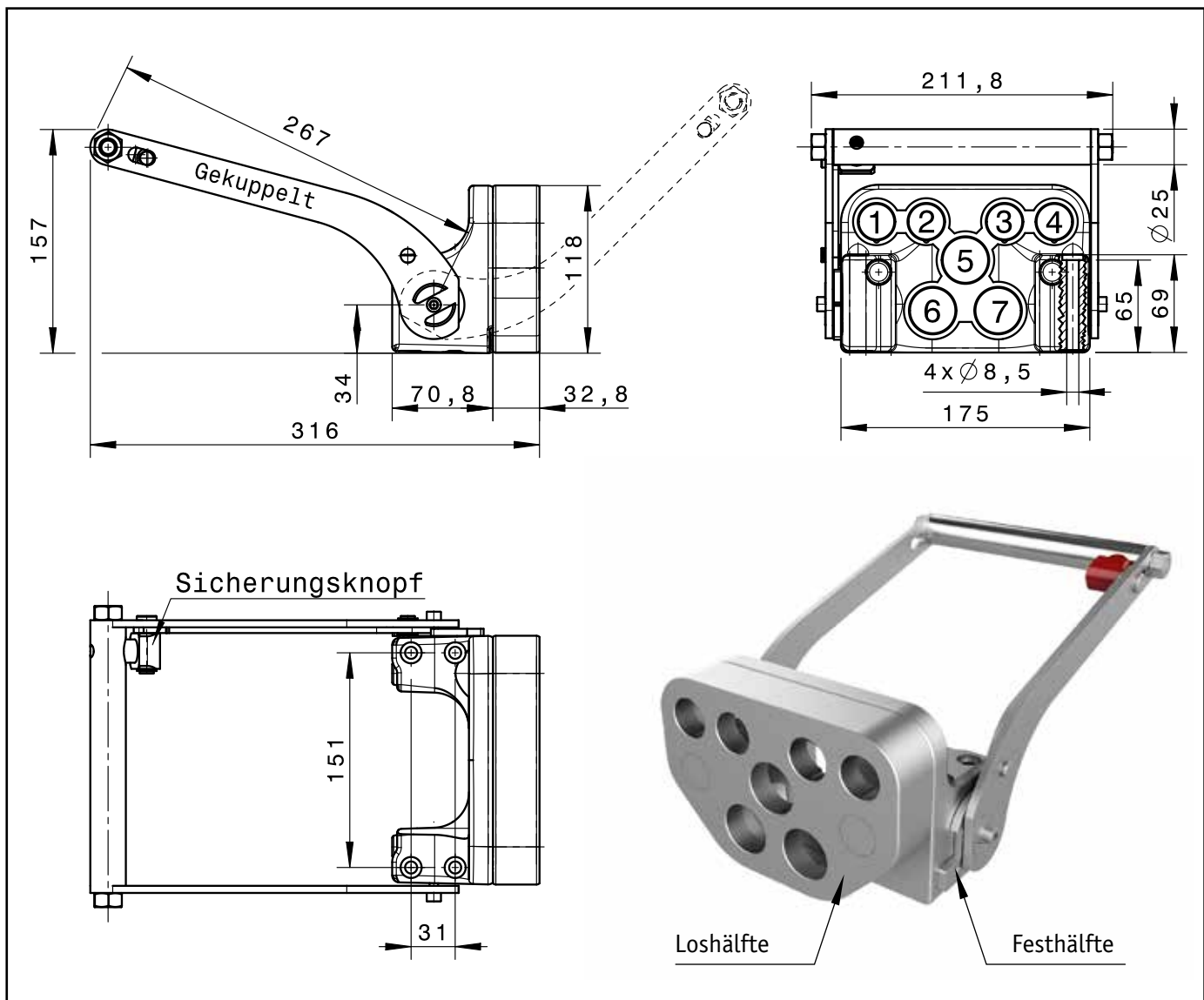
Pos.	Bestückt mit Kupplung*	BG	DN	ISO DN	Druck max. bar	Durchfluss mm ²	Nenndurchfluss ltr./min.	Durchfluss max. ltr./min.	Gewinde BSP ISO 228-1
1	FAP 13	3	13	12,5	330	189,3	45	90	1/2" 3/4"
2-3	FAP 17	4	17	19	330	329,8	100	200	1"
4-7	FAP 9 PD	2	9	10	350	122,6	23	46	3/8" 1/2" Elektro**

Positionen sind frei bestückbar. Leere Positionen werden mit einer Blindkappe versehen.

* Kupplungen alle in Zink-Nickel-Ausführung mit Sicherung (Kontermutter/Seegering)

** 6-bzw-7polig, max. 15 Ampere

MULTI-KUPPLUNG GR7ABZN



Gewicht: Festhälfte - 5,4 kg
Loshälfte - 2,6 kg

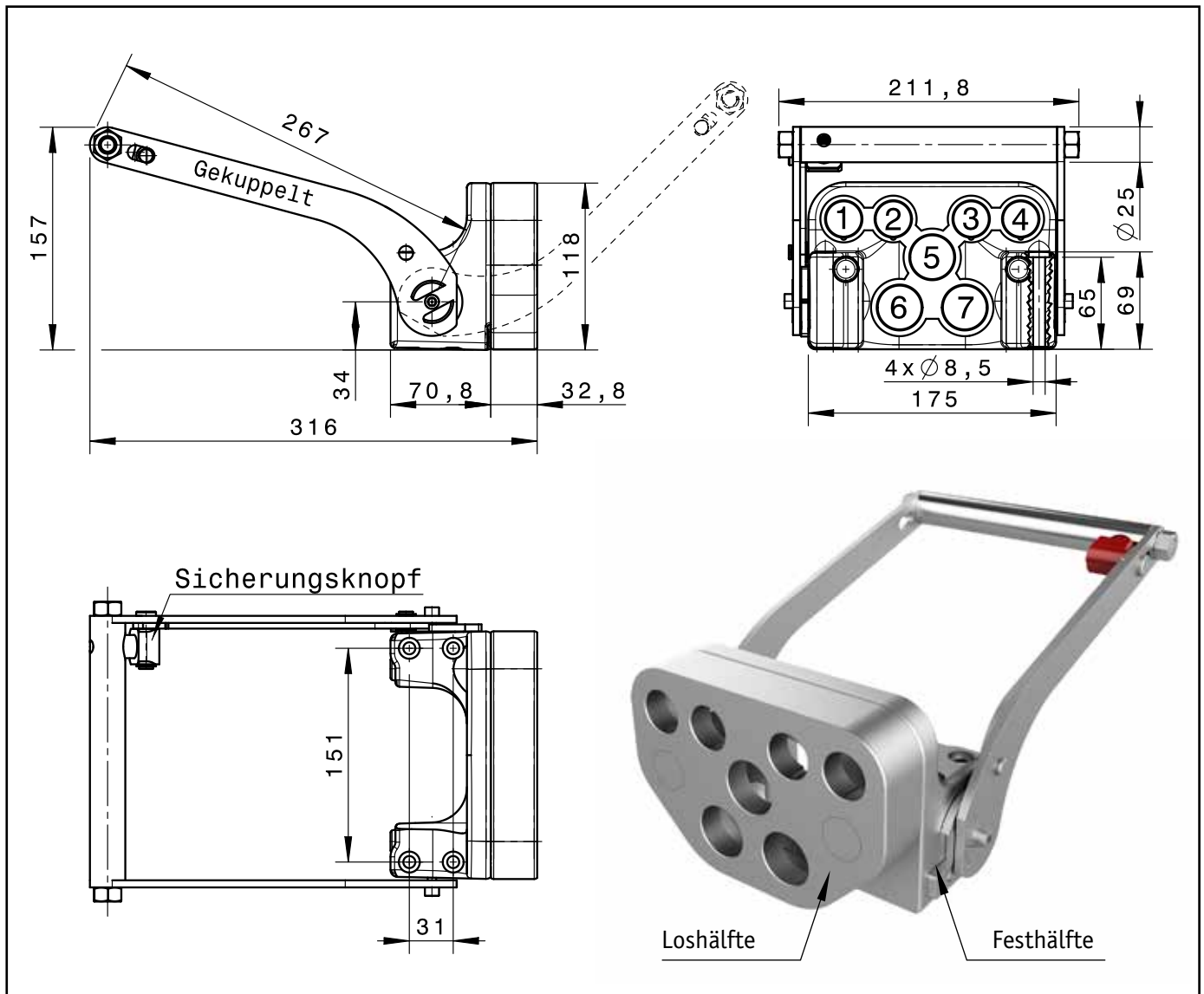
Pos.	Bestückt mit Kupplung*	BG	DN	ISO DN	Druck max. bar	Durchfluss mm ²	Nenndurchfluss ltr./min.	Durchfluss max. ltr./min.	Gewinde BSP ISO 228-1
1-4	FAP 9 PD	2	9	10	350	122,6	23	46	3/8" 1/2" Elektro**
5-7	FAP 13	3	13	12,5	330	189,3	45	90	1/2" 3/4"

Positionen sind frei bestückbar. Leere Positionen werden mit einer Blindkappe versehen.

* Kupplungen alle in Zink-Nickel-Ausführung mit Sicherung (Kontermutter/Seegering)

** 6-bzw-7polig, max. 15 Ampere

MULTI-KUPPLUNG GR7ACZN



Gewicht: Festhälfte - 5,4 kg
Loshälfte - 2,6 kg

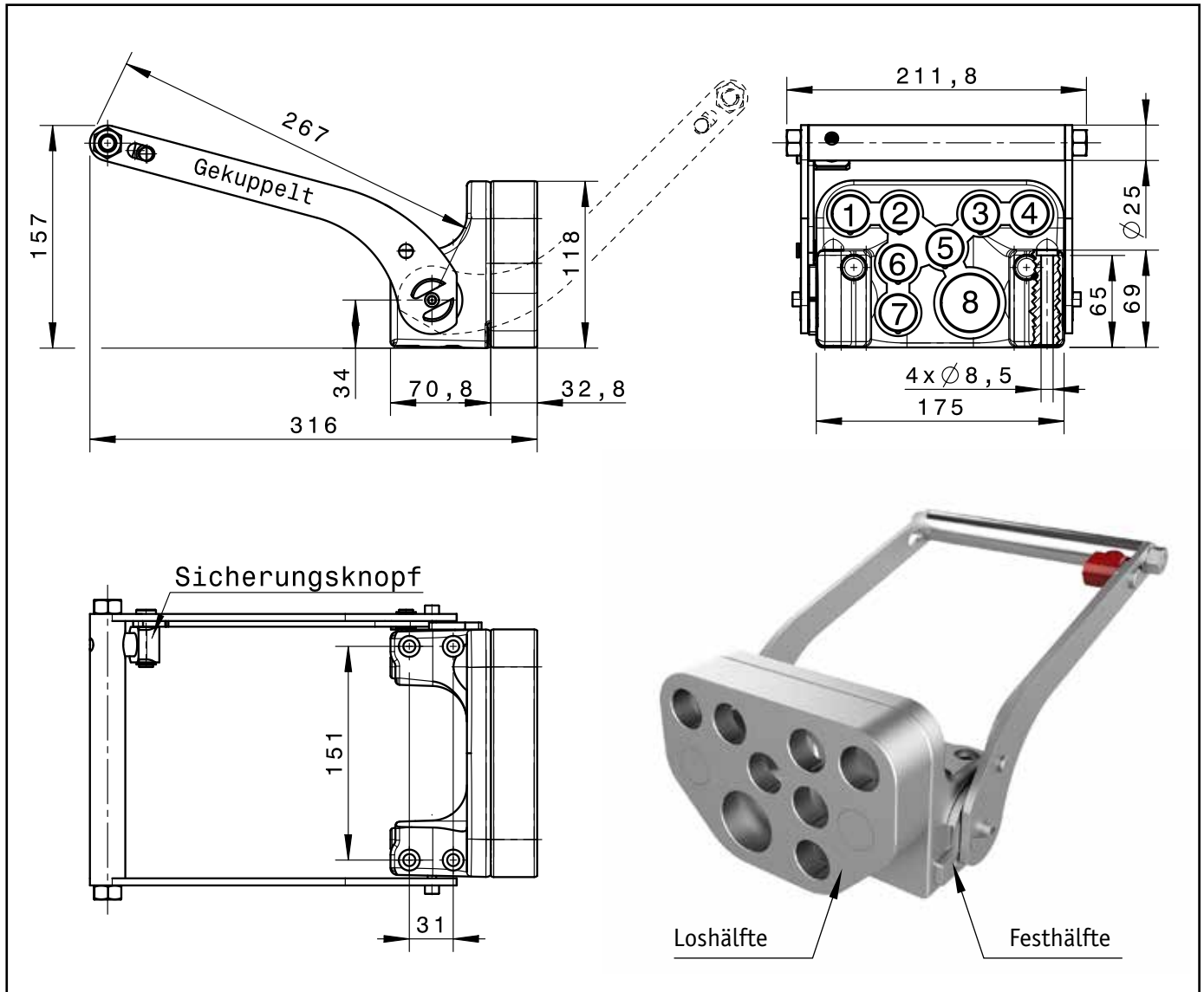
Pos.	Bestückt mit Kupplung*	BG	DN	ISO DN	Druck max. bar	Durchfluss mm ²	Nenndurchfluss ltr./min.	Durchfluss max. ltr./min.	Gewinde BSP ISO 228-1
1-4	FAP 9 PD	2	9	10	350	122,6	23	46	3/8" 1/2" Elektro**
5-7	FAP 15	4A	15	16	330	240,4	74	148	3/4"

Positionen sind frei bestückbar. Leere Positionen werden mit einer Blindkappe versehen.

* Kupplungen alle in Zink-Nickel-Ausführung mit Sicherung (Kontermutter/Seegering)

** 6-bzw-7polig, max. 15 Ampere

MULTI-KUPPLUNG GR8AAZN



Gewicht: Festhälfte - 5,4 kg
Loshälfte - 2,6 kg

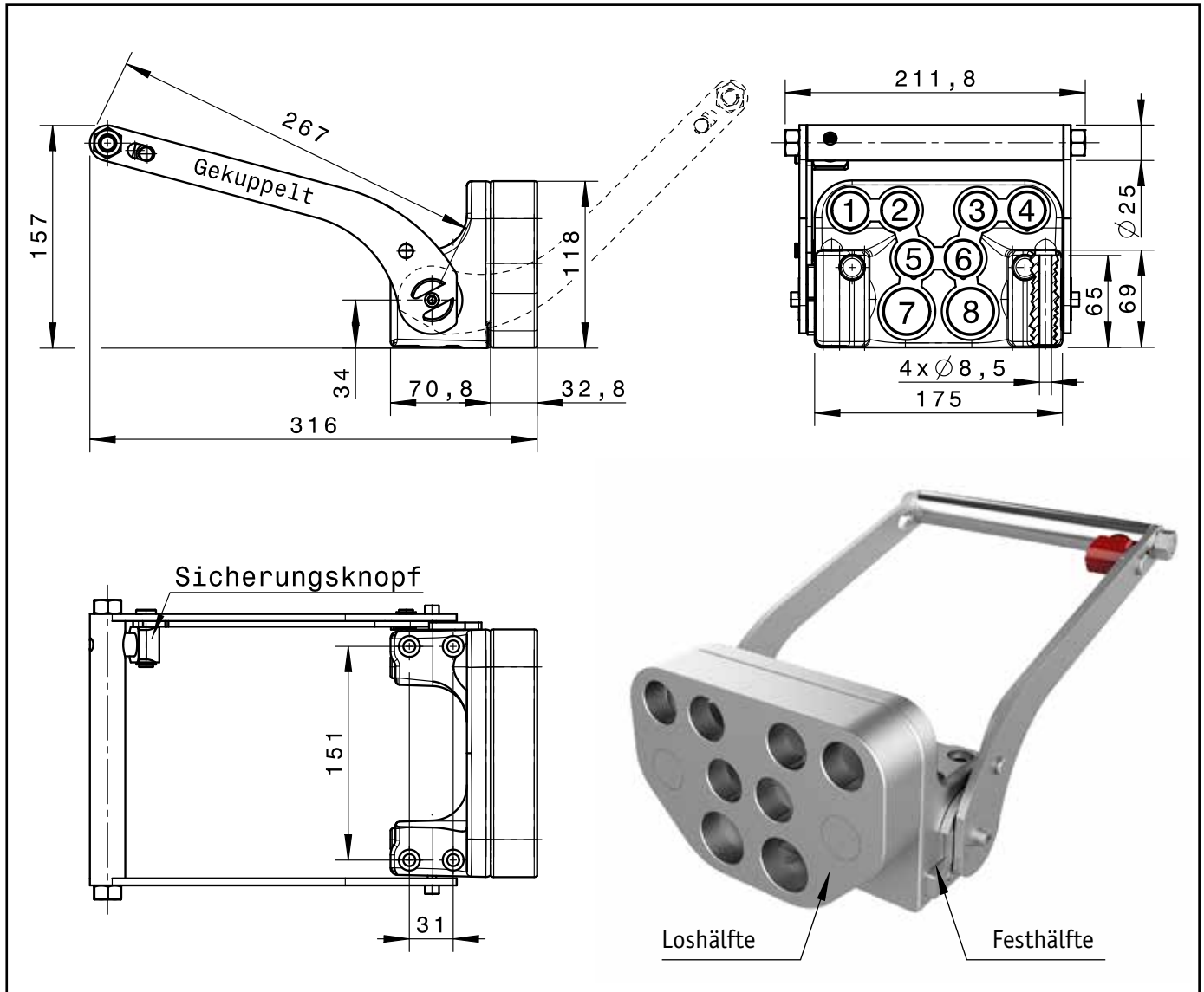
Pos.	Bestückt mit Kupplung*	BG	DN	ISO DN	Druck max. bar	Durchfluss mm ²	Nenndurchfluss ltr./min.	Durchfluss max. ltr./min.	Gewinde BSP ISO 228-1
1-7	FAP 9 PD	2	9	10	350	122,6	23	46	3/8" 1/2" Elektro**
8	FAP 17	4	17	19	330	329,8	100	200	1"

Positionen sind frei bestückbar. Leere Positionen werden mit einer Blindkappe versehen.

* Kupplungen alle in Zink-Nickel-Ausführung mit Sicherung (Kontermutter/Seegering)

** 6-bzw-7polig, max. 15 Ampere

MULTI-KUPPLUNG GR8ABZN



Gewicht: Festhälfte - 5,4 kg
Loshälfte - 2,6 kg

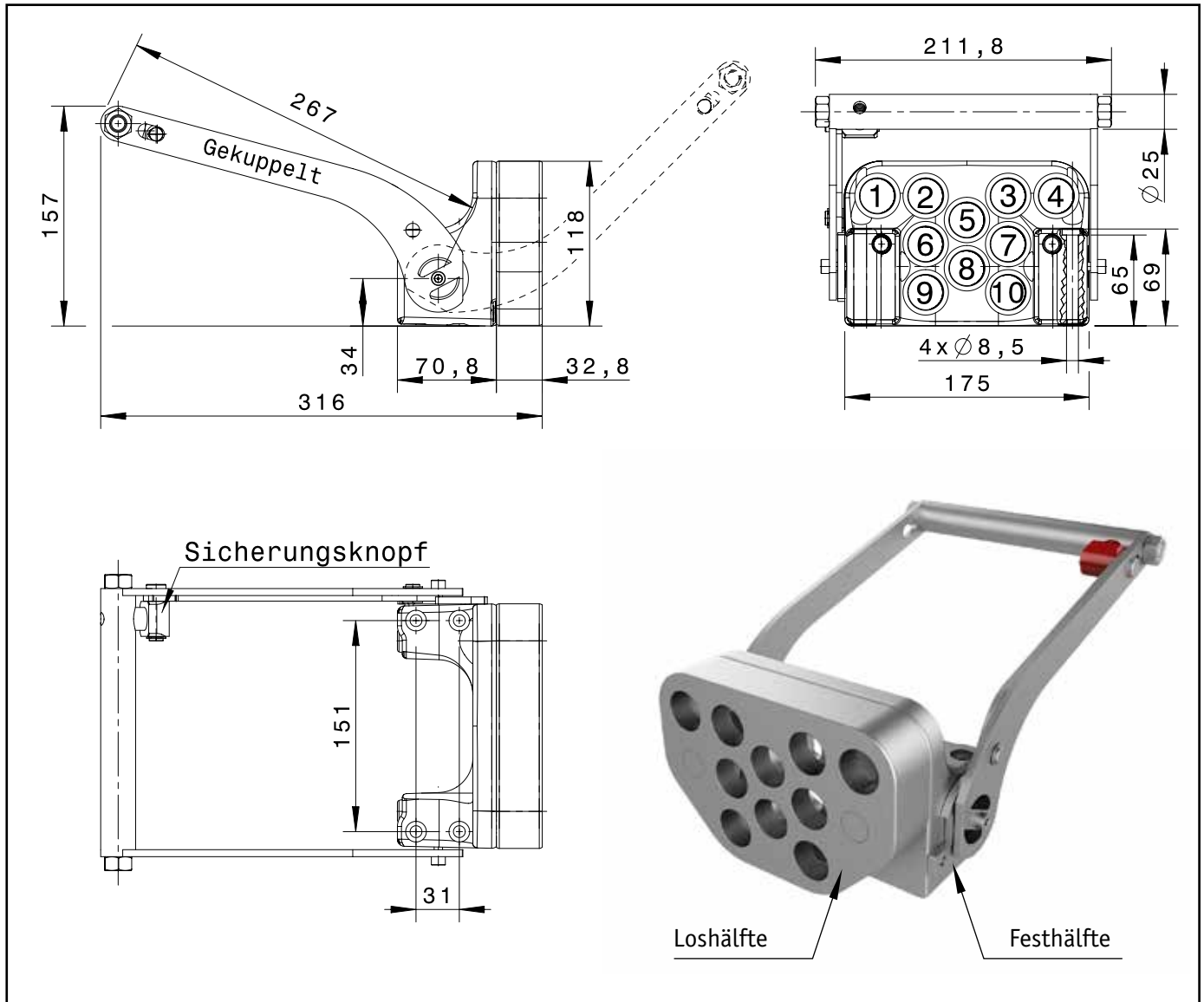
Pos.	Bestückt mit Kupplung*	BG	DN	ISO DN	Druck max. bar	Durchfluss mm ²	Nenndurchfluss ltr./min.	Durchfluss max. ltr./min.	Gewinde BSP ISO 228-1
1-6	FAP 9 PD	2	9	10	350	122,6	23	46	3/8" 1/2" Elektro**
7-8	FAP 13	3	13	12,5	330	189,3	45	90	1/2" 3/4"

Positionen sind frei bestückbar. Leere Positionen werden mit einer Blindkappe versehen.

* Kupplungen alle in Zink-Nickel-Ausführung mit Sicherung (Kontermutter/Seegering)

** 6-bzw-7polig, max. 15 Ampere

MULTI-KUPPLUNG GR10-9



Gewicht: Festhälfte - 5,7 kg
Loshälfte - 2,7 kg

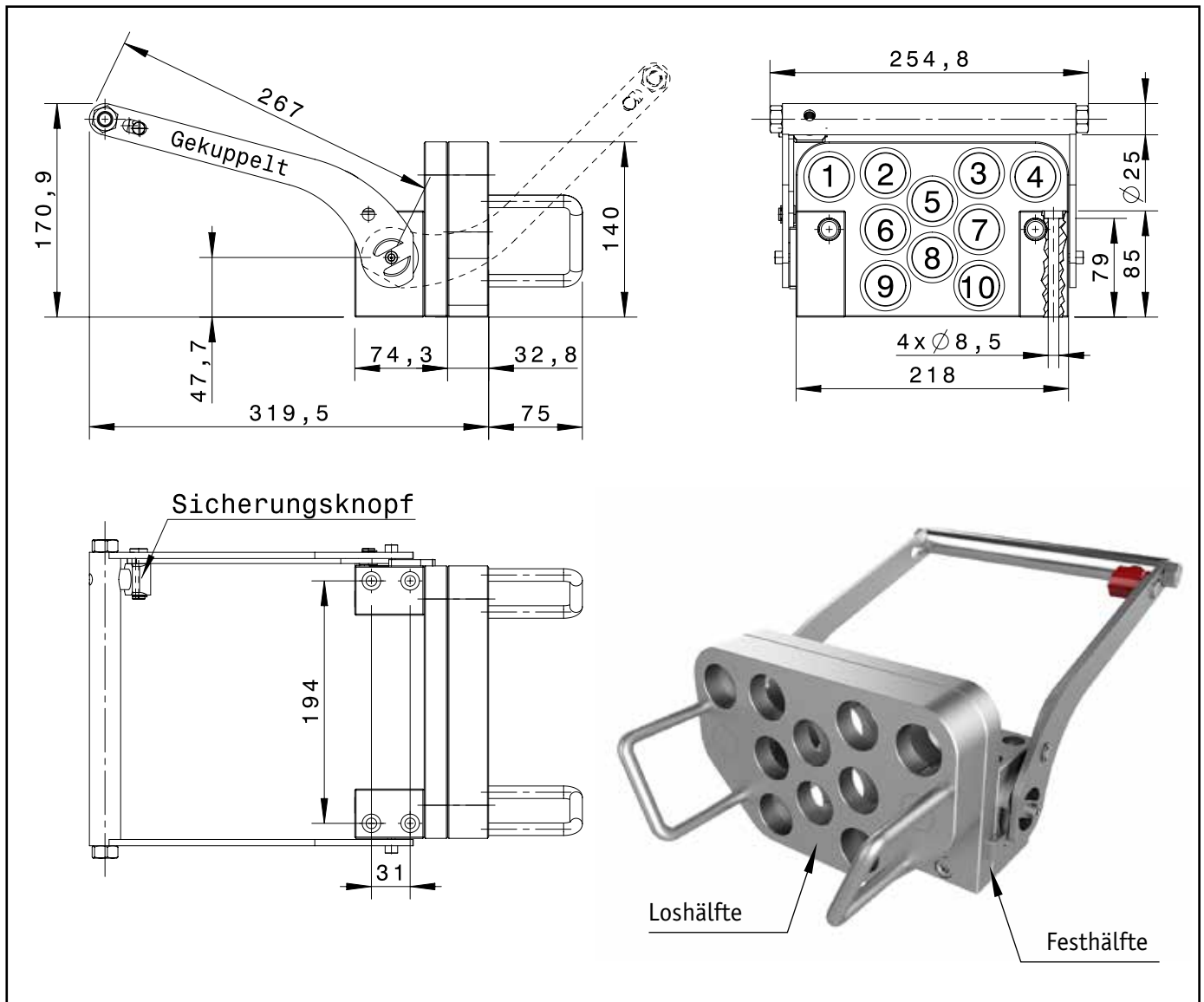
Pos.	Bestückt mit Kupplung*	BG	DN	ISO DN	Druck max. bar	Durchfluss mm ²	Nenndurchfluss ltr./min.	Durchfluss max. ltr./min.	Gewinde BSP ISO 228-1
1 4	FAP 9 PD	2	9	10	350	122,6	23	46	3/8" 1/2" Elektro**
2-3	FAP 9 PD	2	9	10	350	122,6	23	46	3/8" 1/2"
5-10	FAP 9 PD	2	9	10	350	122,6	23	46	3/8" 1/2"

Positionen sind frei bestückbar. Leere Positionen werden mit einer Blindkappe versehen.

* Kupplungen alle in Zink-Nickel-Ausführung mit Sicherung (Kontermutter/Seegering)

** 6-bzw-7polig, max. 15 Ampere

MULTI-KUPPLUNG GR10-13



Gewicht: Festhälfte - 7,5 kg
Loshälfte - 4,3 kg

Pos.	Bestückt mit Kupplung*	BG	DN	ISO DN	Druck max. bar	Durchfluss mm ²	Nenndurchfluss ltr./min.	Durchfluss max. ltr./min.	Gewinde BSP ISO 228-1
1 4	FAP 13	3	13	12,5	330	189,3	45	90	1/2" 3/4" Elektro**
2-3	FAP 13	3	13	12,5	330	189,3	45	90	1/2" 3/4"
5-10	FAP 13	3	13	12,5	330	189,3	45	90	1/2" 3/4"

Positionen sind frei bestückbar. Leere Positionen werden mit einer Blindkappe versehen.

* Kupplungen alle in Zink-Nickel-Ausführung mit Sicherung (Kontermutter/Seegering)

** 6-bzw-7polig, max. 15 Ampere



VERBINDUNGEN, DIE HALTEN.

Ernst Wagener Hydraulikteile GmbH
Am Walzwerk 4
45527 Hattingen

Tel. +49 2324 68626-0
Fax +49 2324 68626-70

service@wagener-gmbh.com
www.flatface.de

